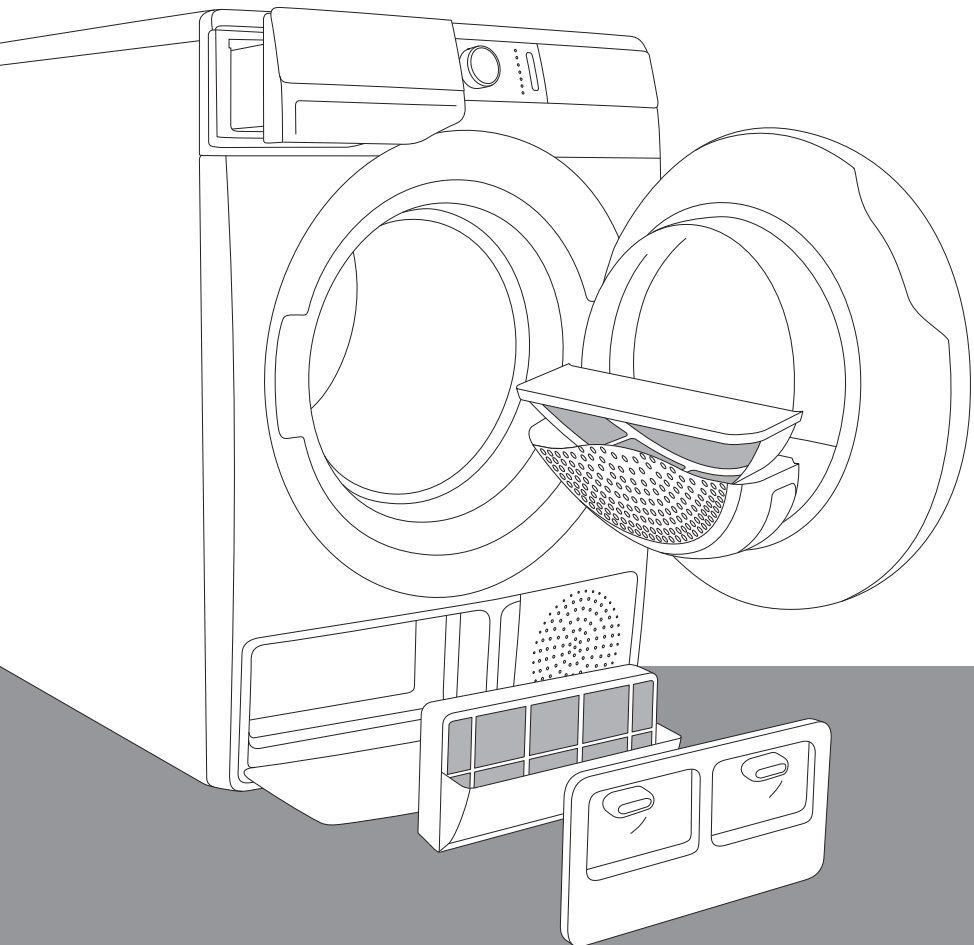


BG

# ПОДРОБНИ ИНСТРУКЦИИ ЗА УПОТРЕБА НА СУШИЛНЯ

**gorenje**



[www.gorenje.com](http://www.gorenje.com)

Животът е сложен днес. Нека опростим поне грижата за прането! Новата ви сушилня **WaveActive** използва иновативни технологии и най-новите постижения в грижата за прането, за да ви помогне да улесните ежедневните си домакински задължения. Технологията **WaveActive** предлага най-нежната грижа за всяка дреха, с минимално намачкване, а технологията **IonTech** ще направи прането ви още по-меко и по-малко намачкано, без неприятни миризми и бактерии. Освен това новата ви сушилня е екологично съобразна, тъй като използва електричество по възможно най-икономичния начин.

Тази сушилня е предназначена единствено за домашна употреба. Не я използвайте за сушене на дрехи, които не са подходящи за сушене в машина.

Следните символи са използвани в ръководството и имат следното значение:



Информация, съвет или препоръка



Предупреждение – опасност от общ характер



Предупреждение – опасност от токов удар



Предупреждение – опасност от гореща повърхност



Предупреждение – опасност от пожар



Важно е внимателно да прочетете инструкциите.

# СЪДЪРЖАНИЕ

<b>4</b>	<b>МЕРКИ ЗА БЕЗОПАСНОСТ</b>	<b>ВЪВЕДЕНИЕ</b>
<b>12</b>	<b>ОПИСАНИЕ НА СУШИЛНЯТА</b>	
13	Техническа информация	
14	Контролен панел	
<b>16</b>	<b>МОНТИРАНЕ И СВЪРЗВАНЕ</b>	<b>ПОДГОТОВКА НА СУШИЛНЯТА ПРЕДИ ПЪРВА УПОТРЕБА</b>
16	Избор на помещение	
19	Регулиране на крачетата на сушилната	
20	Източване на кондензата	
21	Свързване към електрическата мрежа	
22	Преместване и транспортиране след монтажа	
23	Изпразване на резервоара на парогенератора	
24	Ионизираща система	
24	Система за генериране на пара	
<b>25</b>	<b>ПРЕДИ ДА ИЗПОЛЗВАТЕ УРЕДА ЗА ПЪРВИ ПЪТ</b>	<b>ПРОЦЕС НА СУШЕНЕ, СТЪПКА ПО СТЪПКА</b>
<b>27</b>	<b>ПРОЦЕС НА СУШЕНЕ, СТЪПКА ПО СТЪПКА (1 - 6)</b>	
27	Стъпка 1: Спазвайте инструкциите на етикетите на дрехите	
28	Стъпка 2: Подготовка за процеса на сушене на прането	
32	Стъпка 3: Избор на програма за сушене	
35	Стъпка 4: Избор на допълнителни функции	
40	Стъпка 5: Стартиране на програмата за сушене	
40	Стъпка 6: Край на програмата за сушене	
<b>41</b>	<b>ПРЕКЪСВАНЕ И ПРОМЯНА НА ПРОГРАМАТА</b>	<b>ПОЧИСТВАНЕ И ПОДДРЪЖКА НА СУШИЛНЯТА</b>
<b>43</b>	<b>ПОДДРЪЖКА И ПОЧИСТВАНЕ</b>	
44	Почистване на мрежестия филтър на вратата	
45	Почистване на филтъра на термопомпата	
46	Почистване на филтъра на резервоара на парогенератора	
47	Изпразване на резервоара за кондензата	
48	Почистване на сушилната	
<b>49</b>	<b>ОТСТРАНЯВАНЕ НА ПРОБЛЕМИ</b>	<b>ОТСТРА- НЯВАНЕ НА ПРОБЛЕМИ</b>
49	Какво да се направи ...?	
50	Таблица за отстраняване на проблеми	
53	Сервизно обслужване	
<b>54</b>	<b>СЪВЕТИ ЗА СУШЕНЕ И ИКОНОМИЧНА УПОТРЕБА НА СУШИЛНЯТА</b>	<b>РАЗНИ</b>
<b>55</b>	<b>ИЗХВЪРЛЯНЕ НА ИЗЛЕЗЛИЯ ОТ УПОТРЕБА УРЕД</b>	
<b>56</b>	<b>ТАБЛИЦА С ТИПИЧНАТА КОНСУМАЦИЯ</b>	

# МЕРКИ ЗА БЕЗОПАСНОСТ



**Прочетете внимателно инструкциите за употреба, преди да ползвате сушилнята.**

**Не използвайте сушилнята, ако преди това не сте прочели и разбрали тези инструкции за употреба.**

**Тези инструкции за употреба се предоставят с различни типове или модели сушилни. Ето защо те може да включват описания на настройки или оборудване, които не са налични за вашата сушилня.**

**Неспазването на тези инструкции или неправилната употреба на сушилнята може да причини щети на дрехите или уреда или наранявания на потребителя. Дръжте ръководството на леснодостъпно място близо до сушилнята.**

Инструкциите за употреба са достъпни и на нашия интернет сайт: <http://www.gorenje.com>.

**Вашата сушилня е предназначена единствено за домашна употреба.** Ако сушилнята бъде използвана професионално с цел печалба или за цели, надхвърлящи нормалната употреба в едно домакинство, или ако бъде използвана от лице, което не е потребител, гаранционният период ще бъде равен на най-краткия гаранционен период, наложен от съответното законодателство.

Следвайте инструкциите за правилно монтиране на сушилня Gorenje и за правилно свързване към електрическата мрежа (вижте раздел »МОНТИРАНЕ И СВЪРЗВАНЕ«).

Всякакви ремонтни дейности и поддръжка на сушилнята трябва да се извършват от обучени експерти. Непрофесионалният ремонт може да доведе до инциденти или съществени повреди.

За избягване на опасност **повреденият захранващ кабел** трябва да се заменя само от производителя, сервизен техник или оторизирано лице.

**След монтажа сушилнята трябва да бъде оставена неподвижна за 2 часа, преди да бъде свързана към електрическата мрежа.**

Нужни са поне двама души, за да монтират сушилнята върху перална машина.

Не трябва да свързвате сушилнята към електрическата мрежа чрез разклонител.

Не включвайте сушилнята в контакт, предназначен за електрическа самобръсначка или сешоар.

Не свързвайте сушилнята към електрическата мрежа чрез външен прекъсвач, например таймер, и не я свързвайте към електрическа мрежа, която често бива включвана и изключвана от доставчика на електроенергия.

В случай на дефект използвайте само одобрени резервни части от оторизирани производители.

В случай на неправилно свързване на сушилнята, неправилна употреба или сервизно обслужване от неоторизирано лице, потребителят трябва да поеме разходите за отстраняване на каквито и да е щети, тъй като те няма да бъдат покрити от гаранцията.

Винаги използвайте въздуховодите или маркучите, предоставени със сушилнята.

Монтирайте сушилнята в помещение с подходяща вентилация и температура между 10°C и 25°C.

Поставете сушилнята на равна и стабилна солидна (бетонна) основа.

Не поставяйте сушилнята зад заключваща или плъзгаща се врата или врата с панти на противоположната страна спрямо пантите на вратата на сушилнята. Монтирайте сушилнята по такъв начин, че вратата ѝ винаги да се отваря свободно.

Никога не блокирайте изпускателния маркуч за въздуха (вентилационния отвор).

Не поставяйте сушилнята върху килим с дълги нишки, тъй като това може да попречи на циркулацията на въздуха.

Не свързвайте сушилнята към комин или въздуховод, който се използва и за отвеждане на продукти от изгаряне на природен газ или други горива от други уреди.

**Въздухът в сушилнята не трябва да съдържа прахови частици. Въздухът в помещението, където е монтирана**

**сушилнята, трябва да е много добре вентилиран,** за да се предотврати навлизането на газове, отделени от газови уреди с открит пламък (напр. камина).

Уверете се, че не се натрупват влакна около сушилнята.

Уредът не трябва да е в контакт със стена или прилежащи мебели.

След монтажа сушилнята трябва да бъде оставена неподвижна за 24 часа преди употреба. Ако се налага да положите сушилнята на едната ѝ страна по време на транспортиране или сервизно обслужване, я сложете на лявата ѝ страна, гледано отпред.

Не използвайте сушилнята за сушене на дрехи, които не са изпрани.

Дрехи с петна от мазнина, ацетон, алкохол, маслени продукти, препарати против петна, терпентин, восък и препарати за премахване на восък трябва да се изпират в перална машина с гореща вода и перилен препарат, преди да бъдат изсушени в сушилнята.

Дрехи, включващи латекс, гумени части, шапки за баня и дрехи или покривала с гумена пяна не трябва да се сушат в сушилнята.

Използвайте омекотител или подобни продукти в съответствие с инструкциите на производителя.

 Извадете всякакви предмети като запалки и кибрит от джобовете.

Ако сушилнята е свързана към изпускателна система, която вече се използва от друга сушилня, трябва да се монтира възвратен клапан. Връщането на въздух в сушилнята може да повреди уреда и възвратният клапан предотвратява това.

Поплавък ще изключи сушилнята, ако маркучът за кондензирана вода се запуши или ако има риск от преливане на кондензираната вода, събрана в резервоара за кондензата.

Преди да преместите сушилнята или да я сложите в неотоплявано помещение през зимата, трябва да изпразните резервоара за кондензата.

**Почиствайте филтрите на сушилнята след всеки цикъл на сушене.** Ако сте извадили филтрите, ги поставете обратно преди следващия цикъл на сушене.

**Не използвайте разтворители или почистващи препарати, които могат да повредят сушилнята** (спазвайте препоръките и предупрежденията на производителите на почистващите препарати).

**Никога не добавяйте химикали или ароматизатори в резервоара за кондензата** (вижте раздел »ОПИСАНИЕ НА СУШИЛНЯТА и ИЗПРАЗВАНЕ НА РЕЗЕРВОАРА ЗА КОНДЕНЗАТА«).

**След процеса на сушене, изключете захранващия кабел на сушилнята от електрическия контакт.**

**Сушилнята използва система с термopомпа, за да затопли въздуха.**



## **Системата се състои от компресор и топлообменници.**

Когато сушилнята бъде включена, работата на компресора (звукът от течаща течност) или потока на хладилния агент може да са по-шумни, докато компресорът работи. Това не е признак за неизправност и няма да се отрази на срока на експлоатация на уреда. С течение на времето и с употребата на сушилнята този шум ще намалее.

Сушилнята не е предназначена за употреба от лица (включително деца) с намалени физически или умствени способности или лица без опит и познания. Те трябва да бъдат инструктирани относно употребата на уреда от лице, отговорно за тяхната безопасност.

**Гаранцията не покрива** консумативи, леки отклонения в цвета, увеличаване на шума в резултат от възрастта на уреда, който не се отразява на функционалността на уреда и естетични дефекти по компонентите, които не се отразяват на функционалността и безопасността на уреда.

## **ЗАЩИТА ЗА ДЕЦА**

**Не позволявайте на деца да си играят с уреда.**

Не позволявайте на деца и домашни любимци да влизат в барабана на сушилнята.

Преди да затворите вратата на сушилнята и да включите програмата, се уверете, че в барабана няма нищо друго освен дрехи (например ако дете е влязло в барабана и е затворило вратата отвътре).

**Включване на защитата за деца.** Вижте раздел »СТЪПКА 4: РЕЖИМ НА СУШЕНЕ И ДОПЪЛНИТЕЛНИ ФУНКЦИИ/ Защита за деца«.

**Не позволявайте на деца, по-малки от 3 години, да се доближават до сушилнята, освен ако не са под постоянно наблюдение.**

**Сушилнята е произведена в съответствие с действащите стандарти за безопасност.**

Тази сушилня може да бъде използвана от деца, навършили 8 години, или по-големи, както и от лица с намалени физически, сетивни или умствени способности или с липса на опит и познания за работа с уреда, само ако са под наблюдение или са били инструктирани за безопасна употреба и са наясно с евентуалните опасности от неправилната употреба. Уверете се, че децата не си играят с уреда. Децата не трябва да почистват сушилнята или да извършват поддръжка без наблюдение.

Ние ви препоръчваме уредът да не бъде използван от лица с намалени физически, умствени или двигателни способности или лица с недостатъчни познания или опит без те да бъдат под наблюдение. Същите препоръки са приложими към използването на сушилнята от страна на непълнолетни лица.

### **ОПАСНОСТ ОТ ГОРЕЦА ПОВЪРХНОСТ**


При високи температури на сушене стъклото на вратата се нагорещява. Внимавайте да не се изгорите. Не позволявайте на деца да си играят близо до стъклото на вратата.

**Задната страна на сушилнята може да се нагрее много по време на работа. Изчакайте сушилнята да се охлади напълно, преди да докосвате задната ѝ страна.**

Ако отворите вратата на сушилнята по време на процеса на сушене, дрехите може да са много горещи и съществува риск от изгаряне.

Никога не спирайте процеса на сушене, преди да е приключил; ако по някаква причина го прекъснете, внимавайте, когато изваждате прането от барабана, тъй като е много горещо. Бързо извадете дрехите от барабана и ги разстелете, за да се охладят колкото е възможно по-бързо.

## БЕЗОПАСНОСТ

 Използвайте сушилнята, само за да сушите дрехи, които са били изпрани с вода. Не сушете дрехи, които са били изпрани или почистени със запалими почистващи препарати или субстанции (например бензин, трихлороетилен и др.), тъй като това може да доведе до експлозия.

Ако сте почистили дрехите си с индустриални почистващи препарати или химически субстанции, **не ги сушете в** сушилнята.

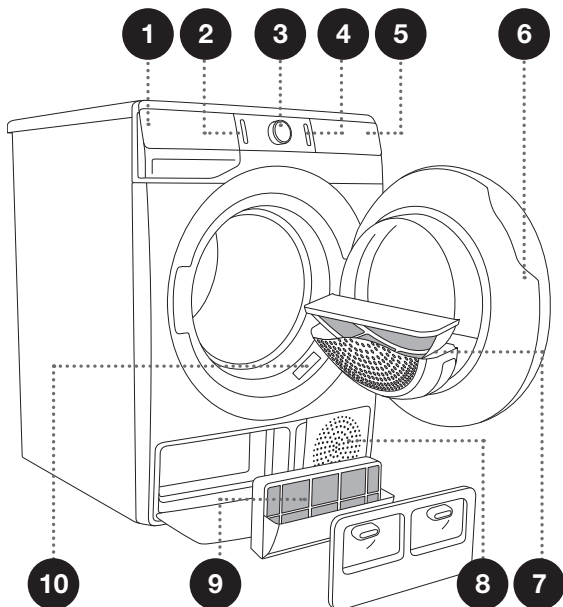
Сушилнята е защитена от система за автоматично изключване в случай на прегряване. Тази система ще изключи сушилнята, ако температурата е прекалено висока.

Ако мрежестият филтър се запуши, системата за автоматично изключване в случай на прегряване може да се активира. Почистете филтъра, изчакайте сушилнята да се охлади и опитайте да я включите отново. Ако сушилнята все още не се включва, се обадете на сервизен техник.

# ОПИСАНИЕ НА СУШИЛНЯТА

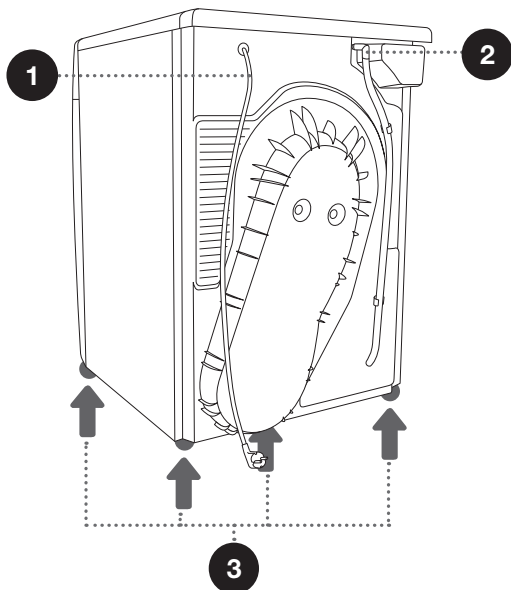
## ОТПРЕД

- 1 Резервоар за кондензата
- 2 Бутон ON/OFF (ВКЛ./ИЗКЛ.)
- 3 Копче за избор на програма
- 4 Бутон старт/пауза
- 5 Контролен панел
- 6 Врата
- 7 Мрежест филтър
- 8 Въздушен отвор
- 9 Филтър на термопомпата
- 10 Табелка с производствени данни



## ОТЗАД

- 1 Захранващ кабел
- 2 Маркуч за отвеждане на кондензата
- 3 Регулируеми крачета



# ТЕХНИЧЕСКА ИНФОРМАЦИЯ

## (В ЗАВИСИМОСТ ОТ МОДЕЛА)

Табелка с производствени данни с основна информация за сушилнята е поставена на предната стена на вратата на уреда (вижте раздел »ОПИСАНИЕ НА СУШИЛНЯТА«).

<b>Ширина</b>	600 mm
<b>Височина</b>	850 mm
<b>Дълбочина на сушилнята (а)</b>	625 mm
<b>Дълбочина при затворена врата</b>	653 mm
<b>Дълбочина при отворена врата (б)</b>	1134 mm
<b>Тегло</b>	XX/YY кг (в зависимост от модела)
<b>Номинално напрежение</b>	Виж табелката с производствени данни
<b>Предпазител</b>	Виж табелката с производствени данни
<b>Номинална мощност</b>	Виж табелката с производствени данни
<b>Количество хладилен агент</b>	Виж табелката с производствени данни
<b>Тип хладилен агент</b>	R134a
<b>Максимален капацитет</b>	Виж табелката с производствени данни

Продуктът включва флуорирани парникови газове.

Тип хладилен агент: R134a


Количество хладилен агент: 0,30 кг

Общ потенциал за глобално затопляне: 1430

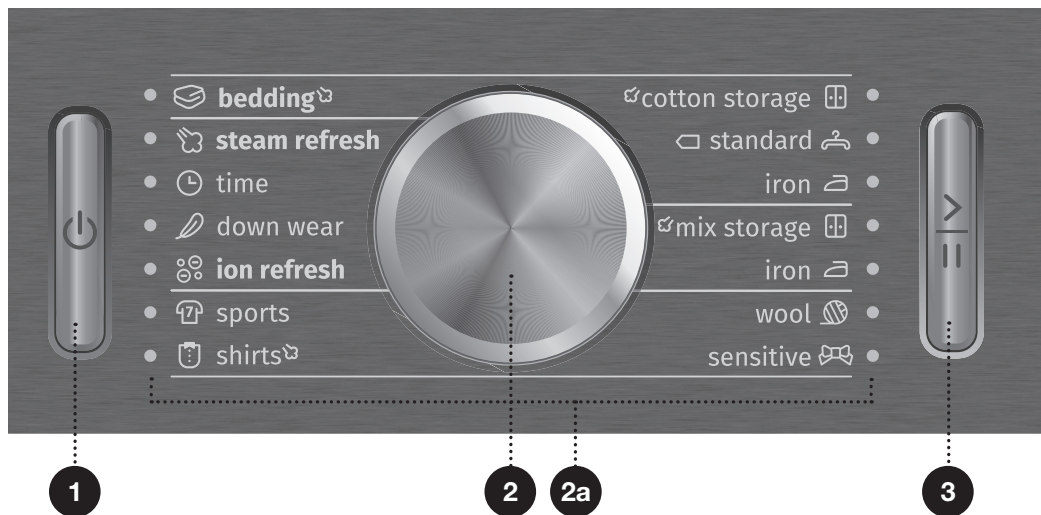
CO<sub>2</sub> еквивалент: 0,429 т

Херметично затворено.

Табелка с производствени данни

<b>gorenje</b>	TYPE: SP15/XXX	MODEL: XXXXXX/X	IPX4		
	Art.No.: XXXXXX	Ser.No.: XXXXXXXX		<b>CE</b>	
	220-240 V ~ XX Hz	⊖ XX A			
	Pmax.: XXXX W	RXXXX/XXX kg			
			<b>MADE IN SLOVENIA</b>		

# КОНТРОЛЕН ПАНЕЛ



## 1 БУТОН ON/OFF (ВКЛ./ИЗКЛ.)

Включва и изключва сушилнята.

Бутонът светва при включване.

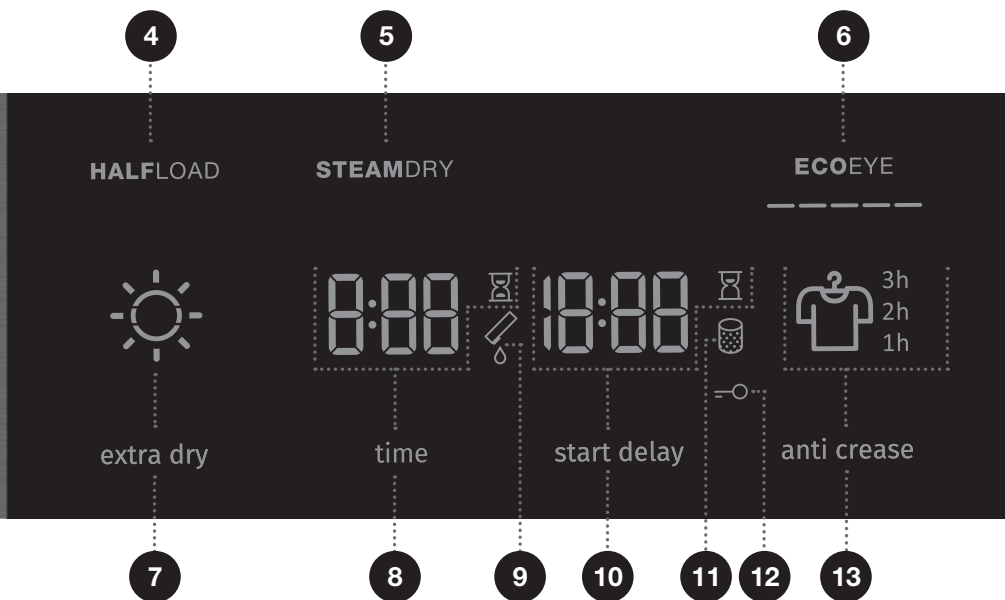
## 2 КОПЧЕ ЗА ИЗБОР НА ПРОГРАМА

2a Светлинният индикатор до избраната програма свети.

## 3 БУТОН СТАРТ/ПАУЗА

Използвайте този бутон, за да стартирате или спрете програмата.

При стартиране или задаване на пауза, подсветката на бутона ще мига; когато програмата е стартирала и тече, подсветката ще свети непрекъснато.



## 4 HALFLOAD (ПОЛУПЪЛНА)

## 5 STEAMDRY (СУШЕНЕС ПАРА)

**6 ECOEYE**  
Информация за консумацията на електроенергия спрямо избраните настройки за сушене.

## 7 EXTRA DRY (СТЕПЕН НА СУХОСТ)

Когато функцията бъде избрана, символът ☀️ светва

## 8 TIME (ВРЕМЕ) (ВРЕМЕ ЗА СУШЕНЕ)

Опция за задаване на времето за сушене

## 9 Щѐ светне символът ИЗПРАЗНЕНТЕ РЕЗЕРВОАРА ЗА КОНДЕНЗАТА

## 10 START DELAY (ОТЛОЖЕН СТАРТ) (ОТЛОЖЕНО НАЧАЛО НА ПРОГРАМАТА)

Опция за задаване на отложен старт.

## 11 Индикатор за ПОЧИСТВАНЕ НА ФИЛТЪРА

## 12 Индикатор за ЗАЩИТА ЗА ДЕЦА

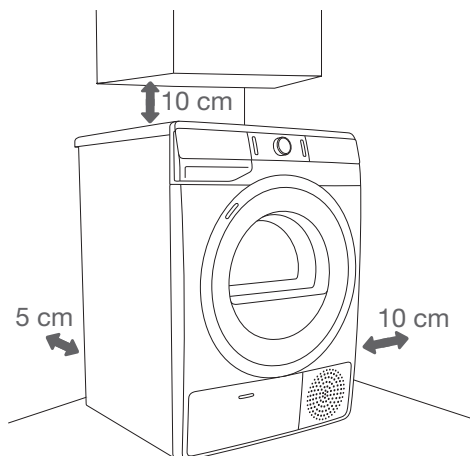
## 13 ANTI CREASE (ПРОТИВ ГЪНКИ)

Светване на индикатора 👤 и време на програмата.

# МОНТИРАНЕ И СВЪРЗВАНЕ

☞ Отстранете опаковката. Когато отстранявате опаковката, внимавайте да не повредите сушилнята с остър предмет.

## ИЗБОР НА ПОМЕЩЕНИЕ



☞ Уредът не трябва да е в контакт със стена или прилежащи мебели. За оптимална работа на сушилнята препоръчваме да оставите разстояние от стените, както е показано на фигурата. Ако не спазите изискванията за минимално разстояние, сушилнята може да прегрее.

☞ Въздуховодите на задната стена и отворът за отвеждане на въздуха отпред никога не трябва да се запушват.

Помещението, в което монтирате сушилнята, трябва да е достатъчно добре вентилирано с температура между 10°C и 25°C. Ако сушилнята работи в среда с ниска температура, това може да доведе до натрупване на кондензат във вътрешността ѝ. Не поставяйте сушилнята на място, където има опасност от замръзване. Замръзналата вода в резервоара за кондензата и помпата може да повреди сушилнята.

Сушилнята излъчва топлина. Затова не я слагайте в малко помещение, тъй като процесът на сушене може да се удължи, поради ограниченото количество наличен въздух.

Осветлението в помещението трябва да е достатъчно да позволява разчитане на информацията на дисплея на контролния панел.



## РАЗПОЛОЖЕНИЕ НА СУШИЛНЯТА

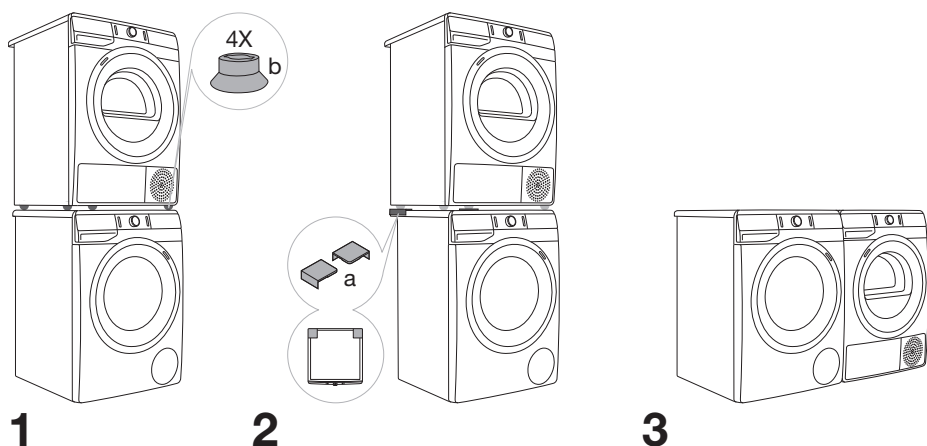
Ако имате и сушилня Gorenje със съответстващи (същите) размери, може да я поставите върху пералната машина Gorenje; в този случай трябва да използвате вакуумни крачета. Или може да поставите сушилнята до пералната машина (фигури 1 и 3).

Ако пералната ви машина Gorenje е по-малка (минимална дълбочина 545 мм) от сушилнята ви Gorenje, трябва да закупите опората за сушилня (фигура 2). Предоставените вакуумни крачета трябва да се използват; те са предназначени да предотвратяват плъзгането на сушилнята.

Допълнително оборудване (опора за сушилнята (a) и вакуумни крачета (b), ако не са предоставени) може да се закупи в сервизните центрове.

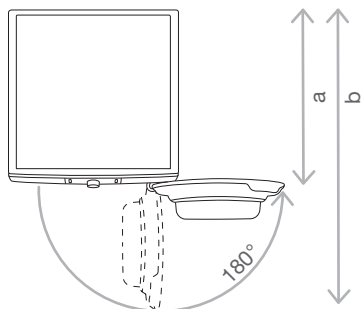
Повърхността, върху която поставяте уреда, трябва да бъде чиста и равна.

Пералната машина Gorenje, върху която възнамерявате да сложите сушилнята Gorenje, трябва да издържи теглото на сушилнята (вижте раздел »ОПИСАНИЕ НА СУШИЛНЯТА/Техническа информация«).



☀️ Нужни са поне двама души, за да монтират сушилнята върху перална машина.

## Отваряне на вратата на сушилнята (изглед отгоре)

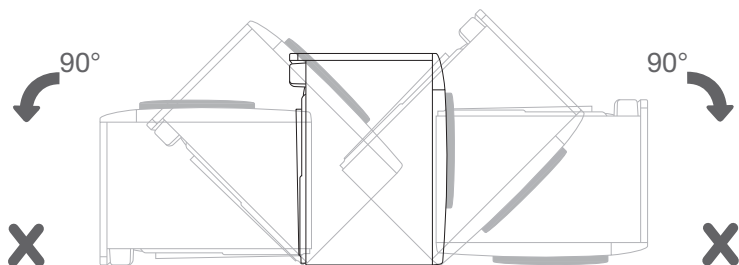
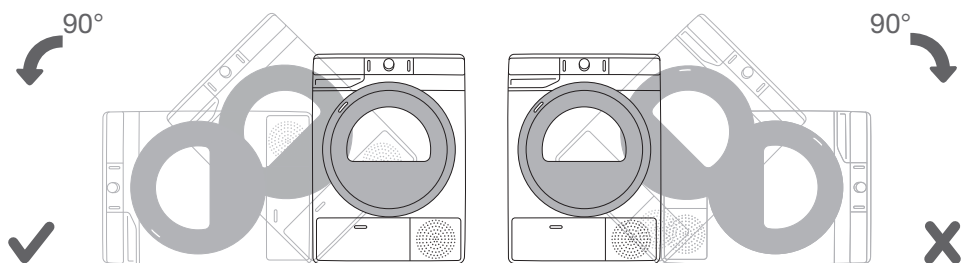


Вижте раздел »ОПИСАНИЕ НА СУШИЛНЯТА/Техническа информация«.

a = 625 мм  
b = 1134 мм

⚠ Не поставяйте сушилнята зад заключваща или плъзгаща се врата или врата с панти на противоположната страна спрямо пантите на вратата на сушилнята. Монтирайте сушилнята по такъв начин, че вратата ѝ винаги да се отваря свободно.

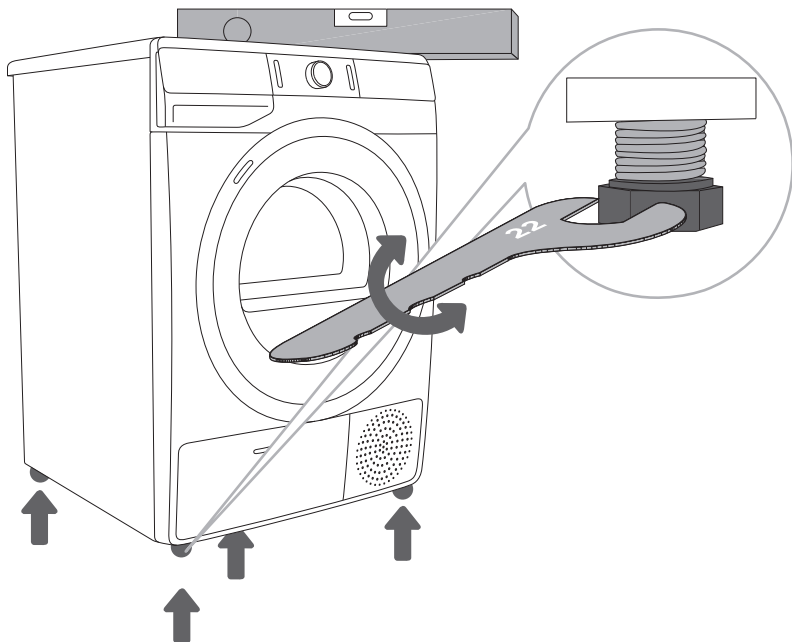
⚠ Не поставяйте сушилнята върху килим с дълги нишки, тъй като това може да попречи на циркулацията на въздуха.



⚡ След монтажа изчакайте 24 часа без да мърдате уреда, преди да го използвате за първи път. Ако се налага да положите сушилнята на едната ѝ страна по време на транспортиране или сервизно обслужване, я сложете на лявата ѝ страна, гледано отпред.

## РЕГУЛИРАНЕ НА КРАЧЕТАТА НА СУШИЛНЯТА

Нивелирайте сушилнята надлъжно и напречно чрез въртене на регулируемите крачета, които позволяват нивелиране с +/- 1 см. Използвайте нивелир и гаечен ключ № 22.



☞ Подът, върху който се поставя сушилнята, трябва да има бетонна основа. Той трябва да бъде чист и сух; в противен случай сушилнята може да се плъзне. Почистете и регулируемите крачета.

☞ Уредът трябва да стои изравнено и стабилно върху здрава основа.

☞ Неправилното нивелиране на сушилнята с регулируемите крачета може да причини вибрации, уредът може да се плъзне през стаята или да работи шумно. Неправилното нивелиране на пералната машина не е включено в гаранцията.

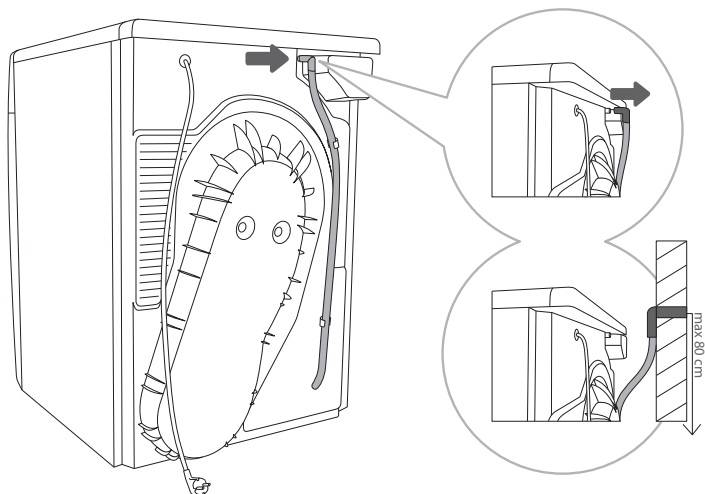
☞ Понякога може да се чуят необичайни или силни шумове по време на работа на уреда; те са резултат най-вече от неправилен монтаж.

# ИЗТОЧВАНЕ НА КОНДЕНЗАТА

Влагата от прането се извлича в кондензатора и се натрупва в резервоара за кондензата.

По време на процеса на сушене светлинен индикатор (символ ☼ (9)) светва на дисплея) предупреждава, когато резервоарът за кондензата е пълен и трябва да се изпразни.

За да избегнете изпразване на резервоара за кондензата, пъхнете маркуча за отвеждане на кондензата, разположен на гърба на уреда, директно в отводнителен канал.



**1** Използвайте отвертка, за да освободите маркуча от държача на гърба на сушилнята (отляво, под горния капак).

**2** Пъхнете маркуча в отводнителен канал на височина не повече от 80 см от пода.

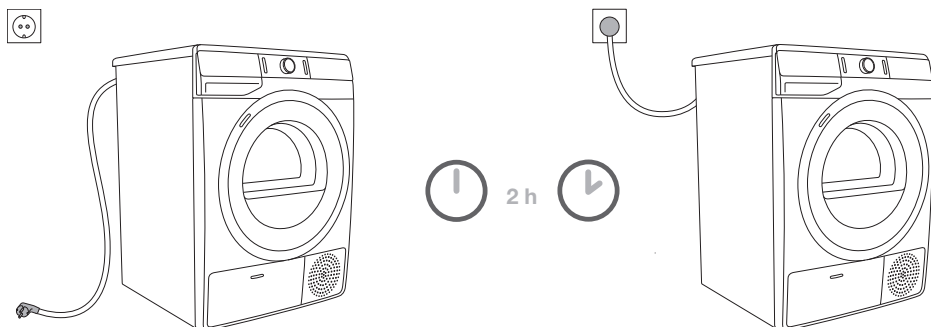
☼ Ако решите да пъхнете маркуча за отвеждане на кондензата в отводнителен канал или мивка, се уверете, че той е закрепен стабилно. Това ще предотврати разливането на вода, което може да доведе до неочаквани щети.

**⚠** Винаги използвайте маркучите, предоставени със сушилнята.

☼ Ако сушилнята е свързана към изпускателна система, която вече се използва за друг уред, трябва да се монтира възвратен клапан. Връщането на въздух в сушилнята може да повреди уреда и възвратният клапан предотвратява това.

☼ Резервоарът на парогенератора не се пълни автоматично. Той винаги изисква ръчно пълнене (вижте раздел »ПЪЛНЕНЕ И ДОПЪЛВАНЕ НА РЕЗЕРВОАРА НА ПАРОГЕНЕРАТОРА«).

# СВЪРЗВАНЕ КЪМ ЕЛЕКТРИЧЕСКАТА МРЕЖА



**⚠ След монтажа сушилнята трябва да бъде оставена неподвижна за 2 часа, преди да бъде свързана към електрическата мрежа; това ѝ позволява да се стабилизира.**

Свържете сушилнята към заземен електрически контакт. След монтажа стенният контакт трябва да е свободно достъпен. Контактът трябва да е заземен (съгласно съответните регламенти).

Табелката с производствени данни съдържа информация за вашата сушилня (вижте раздел »ОПИСАНИЕ НА СУШИЛНЯТА/Техническа информация«).

**⚠ Препоръчително е използването на защита от пренапрежение за предпазване на уреда при удар от мълния.**

**⚠ Не трябва да свързвате сушилнята към електрическата мрежа чрез разклонител.**

⚡ Не включвайте сушилнята в контакт, предназначен за електрическа самобръсначка или сешоар.

⚡ Всякакви ремонтни дейности и поддръжка, свързани с безопасността или работата на уреда, трябва да се извършват от обучени експерти.

⚡ Повреденият захранващ кабел трябва да се заменя само от лице, оторизирано от производителя.

# ПРЕМЕСТВАНЕ И ТРАНСПОРТИРАНЕ СЛЕД МОНТАЖА

След всеки цикъл на сушене малко количество кондензирана вода остава в сушилнята. Включете сушилнята и изберете една от програмите, след това оставете уреда да работи за около половин минута. Това ще изпомпи останалата вода и ще предотврати повреждането на сушилнята при транспортиране.

Ако не можете да транспортирате сушилнята в изправено положение, я наклонете на лявата ѝ страна.

**⚠ След транспортирането трябва да оставите сушилнята неподвижна за поне 2 часа, преди да я свържете към електрическата мрежа. Уредът трябва да бъде монтиран и свързан от обучен техник.**

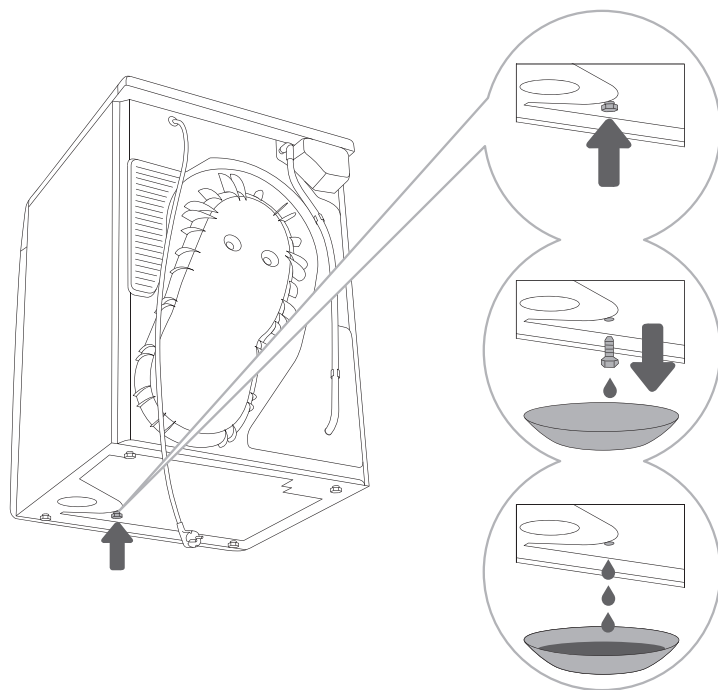
☼ Ако транспортирането не е било извършено съгласно инструкциите, трябва да оставите сушилнята неподвижна за поне 24 часа, преди да я свържете към електрическата мрежа. В противен случай термopомпата може да се повреди, което не се покрива от гаранцията. Внимавайте да не повредите охлаждащата система (вижте раздел »МОНТИРАНЕ И СВЪРЗВАНЕ/Разположение на сушилнята«).

**⚠ Прочетете внимателно инструкциите за употреба, преди да свържете уреда. Гаранцията не покрива ремонт или гаранционен иск, възникнали поради неправилното свързване на уреда или неправилната му употреба.**

☼ Ремъкът трябва да се заменя само от сервизен техник, оторизиран от производителя, който може да осигури оригинална резервна част с код OPTIBELT EPH 1906, код 104265; OPTIBELT 8 EPH 1941, код 160165; POLY-V 7PH 1956 HUTCHINSON, код 562038; HUTCHINSON 8 PHE 1942, код 270313 (в зависимост от модела).

# ИЗПРАЗВАНЕ НА РЕЗЕРВОАРА НА ПАРОГЕНЕРАТОРА

Преди да **транспортирате сушилня, която е била използвана**, трябва да изпразните резервоара на парогенератора. В противен случай вода от резервоара може да се разлее във вътрешността на сушилнята. Преместете сушилнята на около 40 см от стената и я наклонете назад.



**1** Тапата за изпразване на резервоара на парогенератора се намира отзад (долу вляво).

**2** Поставете празен съд под тапата (приблизително 2 литра) и я извадете.

**3** Когато водата изтече, сложете обратно тапата (ако не сложите тапата, при следващия цикъл на сушене от сушилнята ще потече вода).

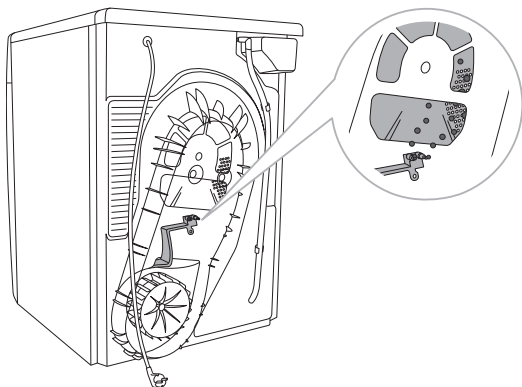
☼ Изпразването на резервоара на парогенератора трябва да се извършва от поне двама души.

## ЙОНИЗИРАЩА СИСТЕМА

Сушенето чрез добавяне на йони по време на програмата за сушене гарантира, че дрехите ще са меки и без статично електричество.

След програмата за сушене дрехите са готови за незабавна употреба, тъй като най-често не изискват гладене.

Йонизираният въздух, който навлиза в барабана на сушилнята през задната стена, помага за намаляването или премахването на миризми от дрехите.



---

## СИСТЕМА ЗА ГЕНЕРИРАНЕ НА ПАРА

Програмите за сушене, при които дрехите се омекотяват в края на програмата чрез добавяне на пара, са предназначени за дрехи, които в противен случай трябва да се изгледят.

Парата приглажда и освежава дрехите. Препоръчваме ви да използвате програмите с пара за дрехи, които искате да сложите веднага или да съхранявате в шкафа или гардероба - без гладене. В края на програмата с пара закачете дрехи като ризи, блузи и др. на закачалки, за да ги оставите да изсъхнат напълно и да позволите на влакната да се изправят.

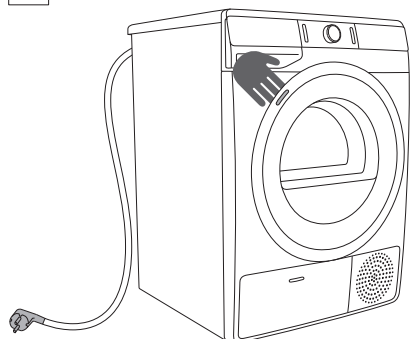
След около 20 минути дрехите могат да се приберат в гардероба.



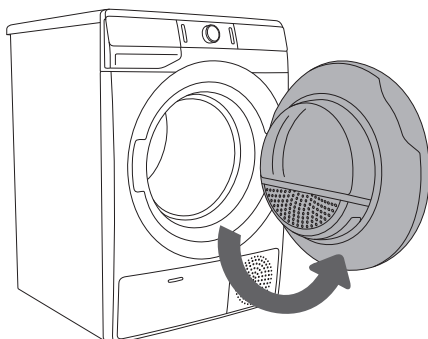
# ПРЕДИ ДА ИЗПОЛЗВАТЕ УРЕДА ЗА ПЪРВИ ПЪТ

Уверете се, че сушилнята е изключена от електрическата мрежа; след това отворете вратата, като дръпнете лявата ѝ страна към себе си (фигури 1 и 2).

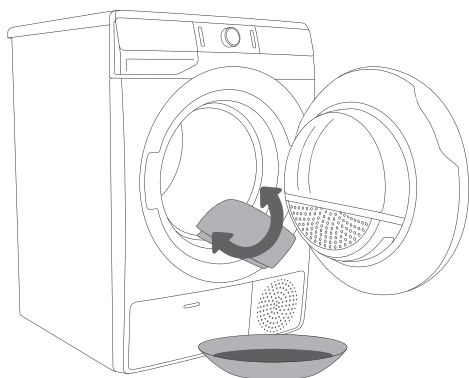
Преди да използвате сушилнята за пръв път, почистете барабана с мека влажна памучна кърпа и вода (фигура 3).



1



2

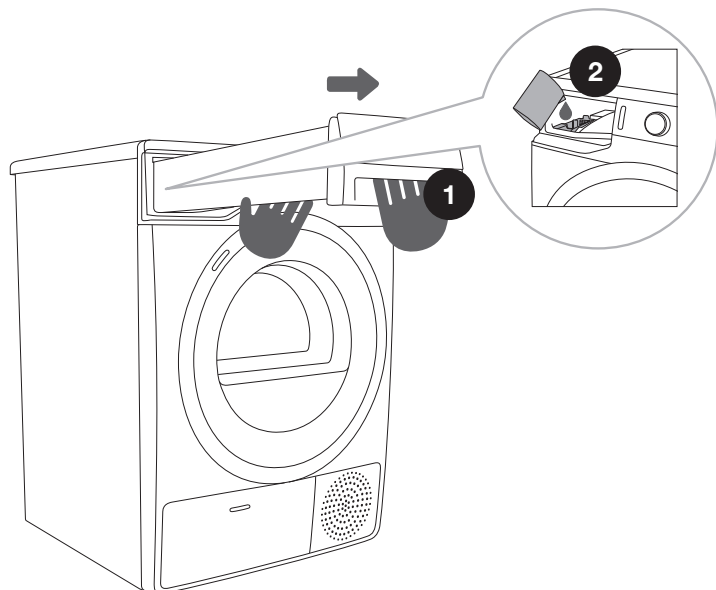


3

**⚠** Не използвайте разтворители или почистващи препарати, които могат да повредят сушилнята (спазвайте препоръките и предупрежденията на производителите на почистващите препарати).


# ПЪЛНЕНЕ И ДОПЪЛВАНЕ НА РЕЗЕРВОАРА НА ПАРОГЕНЕРАТОРА

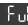
Ако изберете програмата **STEAM REFRESH** (ОСВЕЖАВАНЕ С ПАРА) при първото използване на сушилнята, първо добавете дестилирана вода в резервоара на парогенератора; сушилнята се нуждае от дестилирана вода, за да генерира пара.



**1** Извадете резервоара за кондензата (с две ръце, както е показано на фигурата).

**2** Бавно добавете дестилирана вода във филтъра на резервоара на парогенератора.

Ако резервоарът на парогенератора е празен, се появява символът  и програмата **STEAM REFRESH** (ОСВЕЖАВАНЕ С ПАРА) не може да бъде включена. След това, докато използвате сушилнята, системата автоматично ще бъде напълнена с кондензирана вода, извлечена по време на процеса на сушене.

Когато резервоарът на парогенератора е пълен, това ще бъде указано чрез символ  и звуков сигнал.

⚠ Използвайте само дестилирана вода. Забранено е използването на обикновена чешмяна вода или добавки. Котленият камък може да повреди нагревателя. Подобни повреди не се покриват от гаранцията.

⚠ Добавяйте дестилирана вода, само когато сушилнята е включена и е избрана някоя от програмите с пара (но преди да стартирате програмата). В противен случай сензорът за нивото няма да работи и водата може да прелее във вътрешността на сушилнята.

⚠ Когато наливате водата бавно, предотвратявате потичането ѝ по предната страна на сушилнята. Резервоарът на парогенератора не се вижда, тъй като се намира във вътрешността на сушилнята; вижда се само филтърът на резервоара.

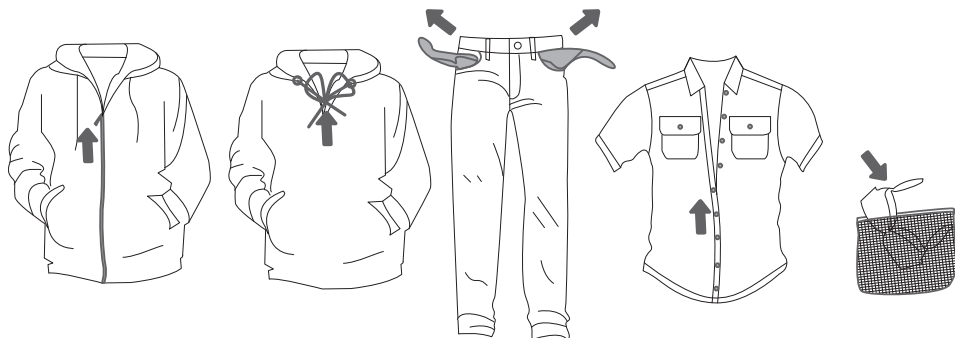
# ПРОЦЕС НА СУШЕНЕ, СЪПКА ПО СЪПКА (1 - 6)

## СЪПКА 1: СПАЗВАЙТЕ ИНСТРУКЦИИТЕ НА ЕТИКЕТИТЕ НА ДРЕХИТЕ

Нормално пране; Деликатно пране	Максимална температура на изпиране 95°C  	Максимална температура на изпиране 60°C  	Максимална температура на изпиране 40°C  	Максимална температура на изпиране 30°C  	Само ръчно пране 	Прането не е позволено 
<b>Избелване</b>	Избелване в студена вода 			Избелването не е позволено 		
<b>Химическо чистене</b>	Химическо чистене с всякакви препарати 	Нефтен разтворител R11, R113 	Химическо чистене с керосин, чист алкохол и R 113 	Химическото чистене не е позволено 		
<b>Гладене</b>	Максимална температура на гладене 200°C 	Максимална температура на гладене 150°C 	Максимална температура на гладене 110°C 	Гладенето не е позволено 		
<b>Сушене</b>	Сушене на плоска повърхност 	Сушене без намачкване  Сушене на простор 	Висока температура  Ниска температура 	Сушенето в машина не е позволено 		

## СТЪПКА 2: ПОДГОТОВКА ЗА ПРОЦЕСА НА СУШЕНЕ НА ПРАНЕТО

1. Сортирайте прането според вида и дебелината на плата (вижте ТАБЛИЦАТА С ПРОГРАМИ).
2. Закопчайте копчетата и циповете, завържете всякакви връзки и обърнете джобовете с вътрешността навън.
3. Слагайте най-деликатните дрехи в специален плик за пране. (Специалният плик за пране е наличен като опционален аксесоар.)



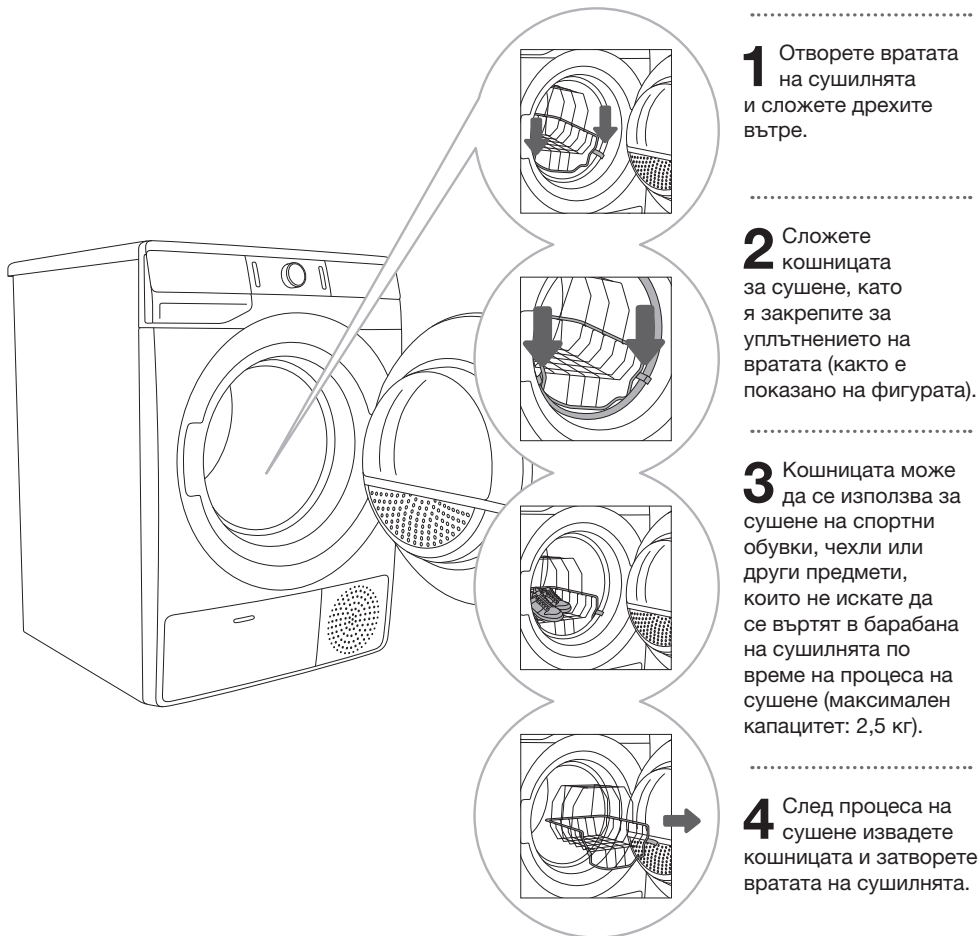
Не се препоръчва сушенето на дрехи от особено деликатен плат, които могат да се деформират. Следните типове дрехи не могат да се сушат в сушилня, тъй като това може да доведе до деформирането им:

- кожени дрехи и други кожени продукти;
- дрехи, които са импрегнирани или обработени по друг начин;
- дрехи с големи дървени, пластмасови или метални части;
- дрехи с пайети;
- дрехи с метални части, които може да ръждясат.

## СУШЕНЕ В КОШНИЦА (В ЗАВИСИМОСТ ОТ МОДЕЛА)

☀️ Преди първия цикъл на сушене, извадете кошницата и всякакви опаковки от барабана.

Можете да сушите дрехи в кошницата, само когато използвате програма за сушене с фиксирано времетраене. (Можете да закупите кошницата като допълнителен аксесоар в сервизен център.)



Сушете само чисти спортни обувки или чехли, които са били изстискани така, че от тях да не капе вода.

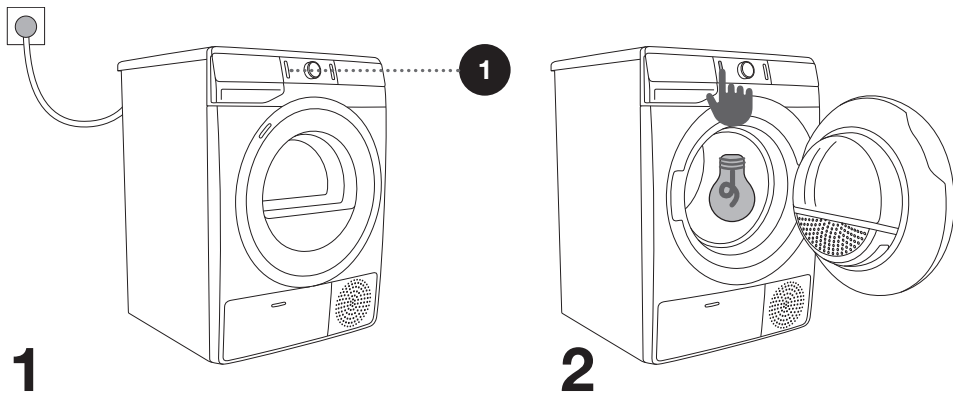
Докато барабанът се върти, кошницата стои неподвижна. Затова се уверете, че предметите, които сушите в кошницата, не се докосват до барабана, тъй като това може да нанесе щети на тях и на сушилнята.

## ВКЛЮЧВАНЕ НА СУШИЛНЯТА

Свържете сушилнята към електрическата мрежа с помощта на захранващия кабел. Натиснете бутона (1) **ON/OFF (ВКЛ./ИЗКЛ.)**, за да включите сушилнята (фигура 1).

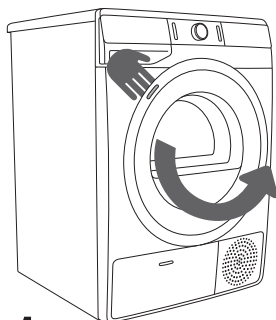
При някои модели барабанът на сушилнята също е осветен (фигура 2). (Лампичката в барабана на сушилнята не е подходяща за друга употреба.)

💡 Лампичката в барабана на сушилнята трябва да се заменя само от производителя, сервизен техник или оторизирано лице.

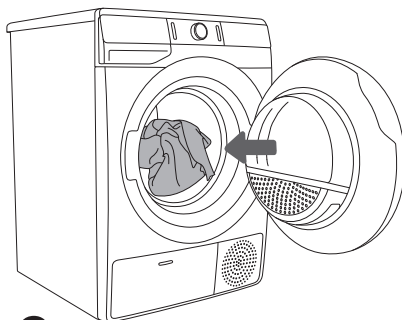


## ЗАРЕЖДАНЕ НА СУШИЛНЯТА

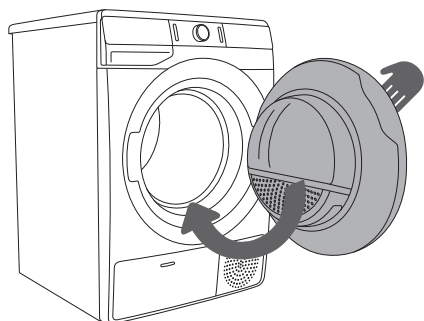
Отворете вратата, като дръпнете лявата ѝ страна към себе си (фигура 1).  
Сложете прането в барабана (след като се уверите, че барабанът е празен) (фигура 2).  
Затворете вратата на сушилнята (фигура 3).



1



2



3

☼ Не слагайте дрехи в сушилнята, ако не са били изстискани или центрофугирани (препоръчителна минимална скорост на центрофугиране: 800 об./мин.).

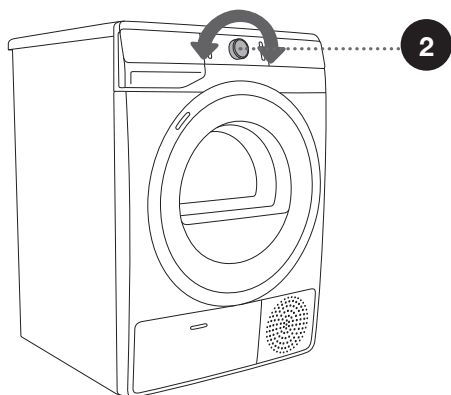
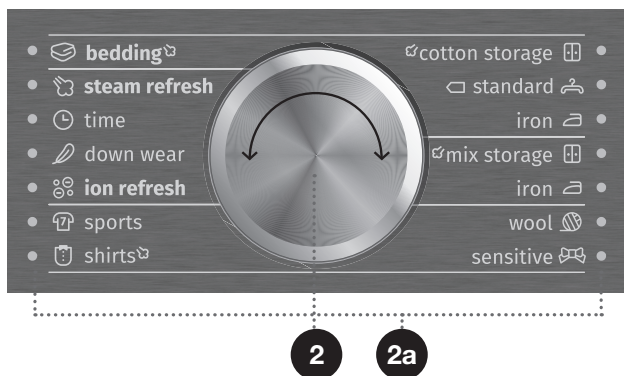
Не препълвайте барабана! Вижте ТАБЛИЦАТА С ПРОГРАМИ и спазвайте номиналния капацитет, указан на табелката с производствени данни.

Ако препълните барабана на сушилнята, дрехите ще се намачкат повече и може би няма да се изсушат равномерно.

☼ Когато сушите по-големи артикули (спално бельо, хавлии, покривки за маса и др.) ги разстелете и след това ги сложете в барабана на сушилнята.

## СТЪПКА 3: ИЗБОР НА ПРОГРАМА ЗА СУШЕНЕ











Изберете **програмата**, като завъртите копчето за избор на програмата (2) наляво или надясно (в зависимост от типа пране и желаната степен на сухост). Вижте ТАБЛИЦАТА С ПРОГРАМИ. Когато изберете програма за сушене, светлинният индикатор (2a) до избраната програма ще светне.





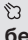


☼ По време на работа копчето за избор на програма (2) няма да се върти автоматично.



# ТАБЛИЦА С ПРОГРАМИТЕ

Програма Нива на сухост	Максимален капацитет	Описание на програмата
<b>Cotton (Памук)</b>		
 Storage ☞ (Съхранение) (Сухи като за прибиране в гардероб)	9 кг	Използвайте тази програма за по-дебели, неделикатни памучни дрехи. След сушенето те ще са напълно сухи и готови да бъдат прибрани в гардероба.
 Standard* ☐	9 кг	Използвайте тази програма за по-дебели, неделикатни памучни дрехи с приблизително една и съща дебелина. След сушенето те ще са сухи.
 Iron (Гладене) (Влажни като за гладене)	9 кг	Използвайте тази програма за неделикатни памучни дрехи. След сушенето те ще са готови за гладене.
<b>Mix (Микс) (Смесено пране/Синтетика)</b>		
 Storage ☞ (Съхранение) (Сухо като за прибиране в гардероб)	3,5 кг	Използвайте тази програма за деликатни дрехи, изработени от смесени синтетични и памучни влакна. След цикъла на сушене дрехите ще бъдат сухи.
 Iron (Гладене) (Влажни като за гладене)	3,5 кг	Използвайте тази програма за деликатни дрехи, изработени от смесени синтетични и памучни влакна. След сушенето те ще са леко влажни.
 <b>Wool</b> <b>(Вълна)</b>	2 кг	Тази кратка програма е предназначена за омекотяване или придаване на пухкав вид на дрехите от вълна и коприна, които трябва да бъдат изсушени добре съгласно инструкциите на производителя.
 <b>Sensitive</b> <b>(Деликатно)</b>	1 кг	Използвайте тази програма за сушене на силно деликатни дрехи от синтетични влакна, които може да са леко влажни след процеса на сушене. Препоръчваме ви да използвате специален плик за пране.
 <b>Shirts</b> ☞ <b>(Ризи)</b>	2 кг	Използвайте тази програма, за да сушите ризи и блузи. Регулираното въртене на барабана предотвратява намачкването на прането.
 <b>Sports (Спорт)</b> <b>(Спортно</b> <b>облекло)</b>	3 кг	Използвайте тази програма за дрехи с мембрана, спортни дрехи, изработени от смесени материали, и дишащи платове.
 <b>Ion refresh</b> <b>(Освежаване с</b> <b>йони)</b>	2 кг	При тази програма нагревателят е изключен. Програмата е подходяща за освежаване на дрехите чрез йони.

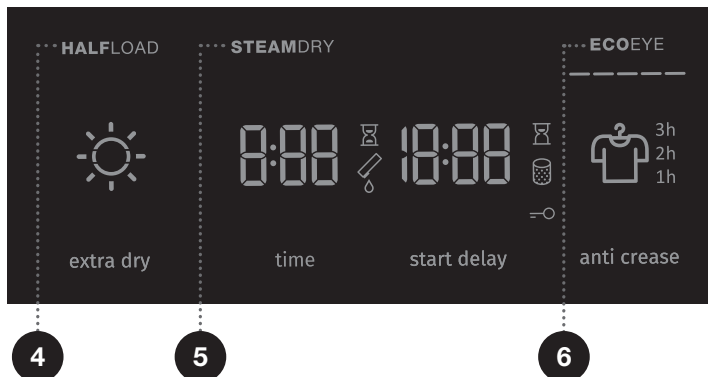
Програма Нива на сухост		Максимален капацитет	Описание на програмата
	<b>Down wear (Якета)</b>	1,5 кг	Използвайте тази програма за сушене на текстилни изделия, пълни с пух (възглавници, завивки, якета и др.). Сушете големите артикули поотделно и използвайте функцията EXTRA DRY (СТЕПЕН НА СУХОСТ) или Time (Време) (Програма за сушене с фиксирано времетраене) програмата с фиксирано времетраене, ако е необходимо.
	<b>Time (Време) (Програма за сушене с фиксирано времметраене)</b>	4 кг	Използвайте тази програма за неделикатни дрехи, които все още са леко влажни и трябва да бъдат изсушени добре. При тази програма останалата влага в дрехите не се засича автоматично. Ако прането все още е влажно след приключването на програмата, я повторете; ако е прекалено сухо и съответно намачкано и грубо на допир, времето за сушене, което сте избрали, е било прекалено дълго.
	<b>Steam refresh (Освежаване с пара)</b>	1,5 кг	Използвайте тази програма, за да освежите и пригладите прането с пара, за да го гладите по-малко след това.
	<b>Bedding  (Спално бельо)</b>	5 кг	Използвайте тази програма за големи артикули. Когато програмата приключи, те ще са напълно сухи. Регулираното въртене на барабана предотвратява заплитането на прането.

\* Тестова програма съгласно EN 61121

Ако прането ви не е изсушено до желаната степен, използвайте допълнителни функции или по-подходяща програма.

## СТЪПКА 4: ИЗБОР НА ДОПЪЛНИТЕЛНИ ФУНКЦИИ

☼ Активирайте/деактивирайте функцията, като натиснете желаната позиция (преди да натиснете бутона (3) СТАРТ/ПАУЗА).



5

### HALFLOAD (ПОЛУПЪЛНА)

Натиснете позиция **HALFLOAD** (ПОЛУПЪЛНА), за да изберете между нормално и половин зареждане, което се отразява и на изведеното време за сушене на дрехите.

5

### STEAMDRY (СУШЕНЕС ПАРА)

Ако натиснете позиция **STEAMDRY** (СУШЕНЕС ПАРА), прането ще бъде овлажнено с пара преди края на програмата. Тази функция най-вече премахва нуждата от гладене.

6

### ECOEYE

Извежда информация за това колко е икономична избраната от вас настройка.

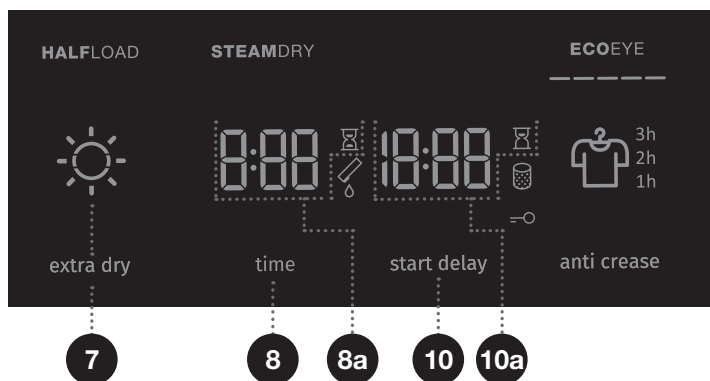
ECOEYE

Функцията **ECOEYE** извежда консумацията на електроенергия на базата на избраната програма и всякакви допълнителни настройки или функции. Колкото повече символи светят, толкова по-икономична настройка сте избрали и толкова по-ниска консумация на електроенергия ще имате.

ECOEYE

Функцията **ECOEYE** извежда по-малко икономична настройка за сушене с по-висока консумация на електроенергия.

☼ Функцията **ECOEYE** предлага контрол на енергийните стойности на избраните програми за сушене и допълнителните функции. Избирайки различни настройки, потребителят може да пести електроенергия.



4

## EXTRA DRY (СТЕПЕН НА СУХОСТ) ☀️

Натиснете позицията **EXTRA DRY (СТЕПЕН НА СУХОСТ)**, за да настроите степента на сухост – колкото по-сухо е прането, толкова по-дълъг е цикълът на сушене. Тази настройка може да бъде зададена преди началото на процеса на сушене. След програмата за сушене тази настройка не се запазва.

8

## TIME (ВРЕМЕ (ВРЕМЕ ЗА СУШЕНЕ))

Символът ⌚ (8a) свети, когато **ВРЕМЕ ЗА СУШЕНЕ** тече/се отброява.

10

## START DELAY (ОТЛОЖЕН СТАРТ) (ОТЛОЖЕНО НАЧАЛО НА ПРОГРАМАТА)

Времето, когато желаете да започне програмата за сушене, може да бъде зададено предварително, което позволява по-голяма гъвкавост. Натиснете позиция (10) **START DELAY (ОТЛОЖЕН СТАРТ)**

(ОТЛОЖЕНО НАЧАЛО НА ПРОГРАМАТА), за да изберете отложен старт от 0 до 6 часа на 30-минутни стъпки и от 6 до 24 часа на стъпки от 1 час (10a). Избраното време се извежда, когато натиснете бутон (3) **СТАРТ/ПАУЗА**. Когато изтече времето на отложения старт, избраната програмата за сушене ще стартира автоматично.

За да деактивирате отложения старт, натиснете позиция (10) **START DELAY (ОТЛОЖЕН СТАРТ) (ОТЛОЖЕНО НАЧАЛО НА ПРОГРАМАТА)** и задръжте за 3 секунди.

При прекъсване на захранването, преди времето за отложен старт да изтече, натиснете бутон (3) **СТАРТ/ПАУЗА**, за да продължите отброяването на времето до отложения старт.

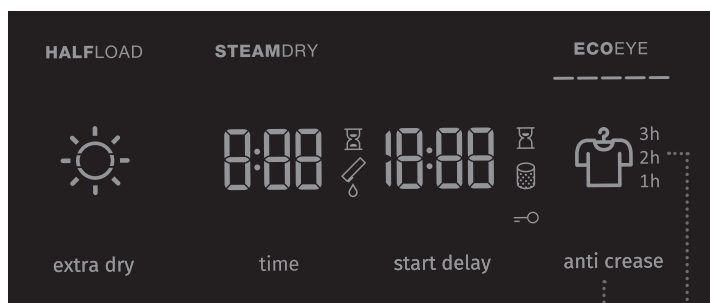
Символът ⌚ (10a) свети, когато функцията **START DELAY (ОТЛОЖЕН СТАРТ) (ОТЛОЖЕНО НАЧАЛО НА ПРОГРАМАТА)** (10) е избрана.

**13**

## ANTI CREASE (ПРОТИВ ГЪНКИ)

Ако не възнамерявате или не можете да извадите дрехите от сушилнята веднага след приключване на програмата за сушене, е препоръчително използването на функцията (13) **ANTI CREASE** (ПРОТИВ ГЪНКИ), която трябва да бъде избрана преди началото на процеса на сушене.

Натиснете позиция (13) **ANTI CREASE** (ПРОТИВ ГЪНКИ) за да изберете между 1 ч., 2 ч. и 3 ч. (13а) или дезактивиране на функцията. Функцията се дезактивира, когато вратата на сушилнята бъде отворена. Когато отворите вратата на сушилнята след приключване на програмата за сушене, функцията се дезактивира автоматично.

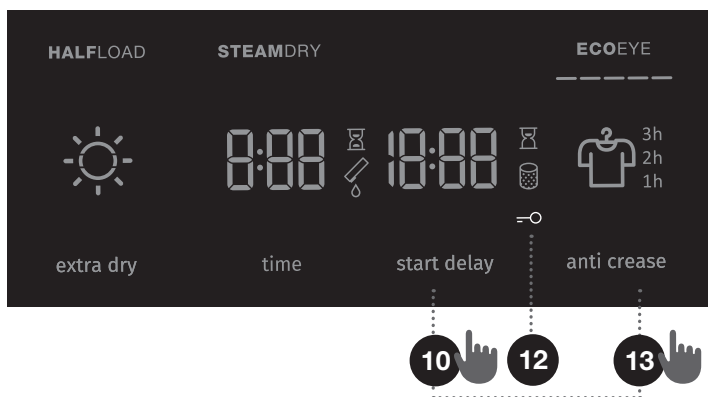
**13****13a**

10 + 13

## ЗАЩИТА ЗА ДЕЦА

За да активирате или дезактивирате защитата за деца, едновременно натиснете позиции (10) **STAR DELAY (ОТЛОЖЕН СТАРТ)** (ОТЛОЖЕНО НАЧАЛО НА ПРОГРАМАТА) и (13) **ANTI CREASE (ПРОТИВ ГЪНКИ)** и ги задръжте за поне 3 секунди, докато символът =O (12) светне или изгасне съответно.

Ако е активирана защитата за деца, програмите или допълнителните функции не могат да бъдат променяни. Защитата за деца ще остане активна, след като сушилнята бъде изключена. Затова тя трябва да се дезактивира, преди да бъде избрана нова програма. Можете също така да изключите защитата за деца по време на процеса на сушене.



☼ Някои функции не са налични и не могат да бъдат избрани с някои програми; в тези случаи ще прозвучи звуков сигнал и ще започне да мига светлинен индикатор (вижте ТАБЛИЦАТА С ДОПЪЛНИТЕЛНИ ФУНКЦИИ).

☼ След като изключите сушилнята от електрическата мрежа, всички настройки ще бъдат върнати към фабрично зададените стойности, освен силата на звуковия сигнал, функцията против гънки и защитата за деца.

## ТАБЛИЦА С ДОПЪЛНИТЕЛНИ ФУНКЦИИ

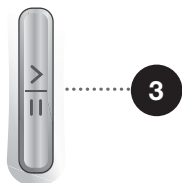
Програми	HALFLOAD (ПОЛУПЪЛНА)	STEAMDRY (СУШЕНЕС ПАРА)	EXTRA DRY (СТЕПЕН НА СУХОСТ)	START DELAY (ОТЛОЖЕН СТАРТ)	(ОТЛОЖЕНО НАЧАЛО НА ПРОГРАМАТА)	ANTI CREASE (ПРОТИВ ГЪНИКИ)
<b>Cotton (Памук)</b>						
 Storage  (Съхранение) (Сухи като за прибиране в гардероб)	•	•	•		•	•
 Standard* 	•		•		•	•
 Iron (Гладене) (Влажни като за гладене)	•		•		•	•
<b>Mix (Микс) (Смесено пране/Синтетика)</b>						
 Storage  (Съхранение) (Сухи като за прибиране в гардероб)		•	•		•	•
 Iron (Гладене) (Влажни като за гладене)			•		•	•
 Wool (Вълна)						
 Sensitive (Деликатно)			•		•	•
 Shirts (Ризи) 		•	•		•	•
 Sports (Спорт) (Спортно облекло)			•		•	•
 Ion refresh (Освежаване с йони)						
 Down wear (Якета)			•		•	•
 Time (Време) (Програма за сушене с фиксирано времетраене)						•
 Steam refresh (Освежаване с пара)						
 Bedding (Спално бельо) 	•	•	•		•	•

• Могат да се използват допълнителни функции

Ако прането ви не е изсушено до желаната степен, използвайте допълнителни функции или по-подходяща програма.

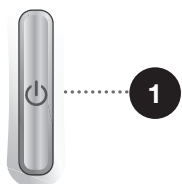
## СТЪПКА 5: СТАРТИРАНЕ НА ПРОГРАМАТА ЗА СУШЕНЕ

Натиснете бутон (3) **СТАРТ/ПАУЗА**.



## СТЪПКА 6: КРАЙ НА ПРОГРАМАТА ЗА СУШЕНЕ

В края на програмата за сушене ще светнат светлинните индикатори и индикаторът на бутона (3) **СТАРТ/ПАУЗА** и индикаторът за времето на програмата **ANTI CREASE** (ПРОТИВ ГЪНКИ) (13а) ще мигат.



1. Отворете вратата на сушилнята.
2. Почистете филтрите (вижте раздел »ПОЧИСТВАНЕ«).
3. Извадете прането от барабана.
4. Затворете вратата!
5. Изключете сушилнята (натиснете бутон (1) **ON/OFF** (ВКЛ./ИЗКЛ.)).
6. Изпразнете резервоара за кондензата.
7. Изключете захранващия кабел от електрическия контакт.

☼ След края на програмата за сушене незабавно извадете дрехите от сушилнята, за да не се намачкат отново.



# ПРЕКЪСВАНЕ И ПРОМЯНА НА ПРОГРАМАТА

## ПРЕКЪСВАНЕ

### Прекъсване на програмата


Натиснете бутон (3) СТАРТ/ПАУЗА, за да зададете на пауза/продължите програмата.

За да спрете и отмените програмата за сушене, натиснете бутона (3) СТАРТ/ПАУЗА и го задръжте за 3 секунди. Избраната програма ще спре и сушилният ще започне да се охлажда. Времето за охлаждане зависи от избраната програма. След този процес програмата за сушене може да бъде избрана отново.

### Отваряне на вратата


Ако вратата на сушилният бъде отворена по време на процеса на сушене цикълът на сушене ще бъде прекъснат.

Когато вратата бъде затворена и бутонът (3) СТАРТ/ПАУЗА бъде натиснат, сушенето ще продължи от момента, в който е било прекъснато.

 При високи температури на сушене вратата на сушилният се нагорещява.

**Внимавайте да не се изгорите, когато отваряте вратата.**

### Пълен резервоар за кондензата

Когато резервоарът за кондензата е пълен, програмата за сушене ще бъде зададена на пауза (символът  (9) ще светне).

Изпразнете резервоара за кондензата (вижте раздел »ПОЧИСТВАНЕ И ПОДДРЪЖКА/Изпразване на резервоара за кондензата«).

Натиснете бутона (3) СТАРТ/ПАУЗА, за да продължите програмата за сушене от момента, в който е била прекъсната.

### Прекъсване на електрическото захранване

Когато електрическото захранване бъде възстановено, светлинният индикатор на бутона (3) СТАРТ/ПАУЗА ще мига.

За да продължите процеса на сушене, натиснете бутона (3) СТАРТ/ПАУЗА.


## ПРОМЯНА НА ПРОГРАМАТА/ФУНКЦИИТЕ

Изключете сушилният, като натиснете бутона (1) ON/OFF (ВКЛ./ИЗКЛ.); след това я включете отново чрез бутон (1) ON/OFF (ВКЛ./ИЗКЛ.) и завъртете копчето за избор на програма (2) на желаната програма или изберете допълнителни функции.

Изберете друга програма/функция и отново натиснете бутона (3) СТАРТ/ПАУЗА.

## ДОБАВЯНЕ НА ДРЕХИ СЛЕД НАЧАЛОТО НА ПРОГРАМАТА

Отворете вратата на сушилнята и натиснете бутона (3) **СТАРТ/ПАУЗА**. Сложете дрехите и натиснете бутона (3) **СТАРТ/ПАУЗА**.

 **Внимавайте, когато слагате дрехите, тъй като повърхностите на сушилнята може още да са горещи!**

Времето за сушене може да се удължи.

## ЗАПАЗВАНЕ НА ЛИЧНИ НАСТРОЙКИ

Първоначалните настройки може да се променят.

Когато изберете програмата и допълнителните функции, можете да запазите тази комбинация, като натиснете бутон (3) **СТАРТ/ПАУЗА** и го задържите за 5 секунди. Светлинен индикатор на бутона (3) **СТАРТ/ПАУЗА** и звуков сигнал ще потвърдят избора ви. **»S C«** (Променени настройки) ще се изведе за кратко на дисплея.

Натиснете бутона (3) **СТАРТ/ПАУЗА**, за да започнете процеса на сушене.

Променената комбинация ще се появява всеки път, когато включвате сушилнята.

Следвайте същата процедура, за да промените предишна запазена комбинация.

## МЕНЮ ЛИЧНИ НАСТРОЙКИ

Включете сушилнята, като натиснете бутон (1) **ON/OFF (ВКЛ./ИЗКЛ.)**. За да отворите меню Лични настройки, едновременно натиснете позиции (7) **EXTRA DRY (СТЕПЕН НА СУХОСТ)** и (8) **TIME (ВРЕМЕ) (ВРЕМЕ ЗА СУШЕНЕ)** и ги задържете за 3 секунди. Символите (10a) **ОТЛОЖЕН СТАРТ**, (8a) **ВРЕМЕ ЗА СУШЕНЕ**, (11) **ФИЛТЪР** и (9) **РЕЗЕРВОАР ЗА КОНДЕНЗАТА** ще светнат на дисплея. Цифрата 1 ще се появи на LED дисплея и ще указва функцията за настройки. Завъртете копчето за избор на програма (2) наляво или надясно, за да изберете функцията, която искате да промените.

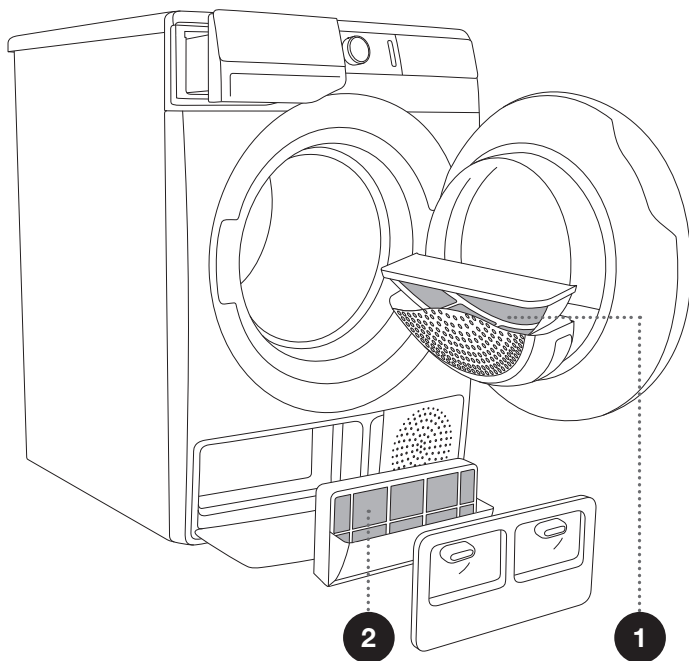
Натиснете позиция (8) **TIME (ВРЕМЕ) (ВРЕМЕ ЗА СУШЕНЕ)**, за да потвърдите желаните функции и съответните настройки. Натиснете позиция (7) **EXTRA DRY (СТЕПЕН НА СУХОСТ)**, за да се върнете назад с една стъпка. Ако в рамките на 20 секунди не изберете желаните настройки, програмата автоматично ще се върне към главното меню.

Цифрата 1 указва настройката за **сила на Звуковия сигнал**. Силата на звуковия сигнал може да бъде зададена на четири нива (0 означава, че звукът е изключен; 1 означава, че звукът на бутоните е активиран; 2 означава малка сила на звука и 3 означава голяма сила на звука). Изберете нивото на звука, като завъртите копчето за избор на програма (2) наляво или надясно. Най-ниската настройка означава, че звуковият сигнал е изключен.

Цифрата 2 указва връщането на **Личните настройки на програмите** към фабрично зададените настройки.

# ПОДДРЪЖКА И ПОЧИСТВАНЕ

Сушилнята е оборудвана с **филтрираща система**, състояща се от няколко филтъра, които предотвратяват навлизането на всякакви замърсявания в топлообменната система.



.....  
**1** Мрежест филтър  
.....

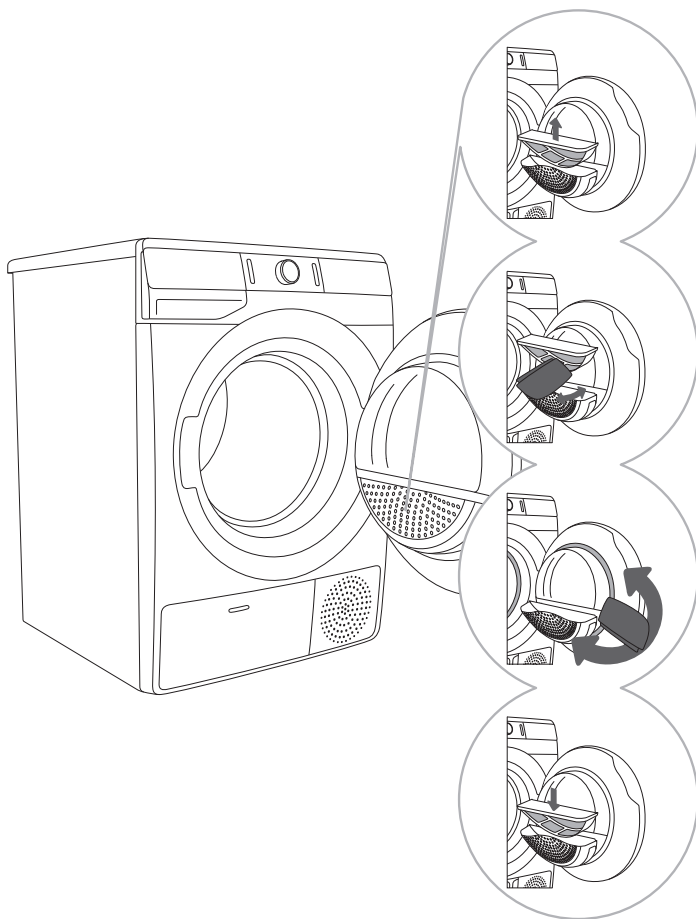
**2** Филтър на  
термопомпата

☼ Сушилнята не трябва никога да се използва без филтри или с повредени филтри, тъй като голямото количество натрупани влакна от платовете може да доведе до неизправност или повреда на сушилнята.

# ПОЧИСТВАНЕ НА МРЕЖЕСТИЯ ФИЛТЪР НА ВРАТАТА

⚠ Преди почистване изключете сушилнята от бутона и от електрическата мрежа (извадете захранващия кабел от контакта).

💡 Почиствайте мрежестия филтър след всеки цикъл на сушене.



**1** Вдигнете капака на филтъра.

**2** Внимателно забършете филтъра, за да отстраните власинките, т.е. натрупаните влакна и конци, с ръка или с кърпа.

**3** Ако е необходимо, почистете също корпуса на филтъра и уплътнението на вратата.

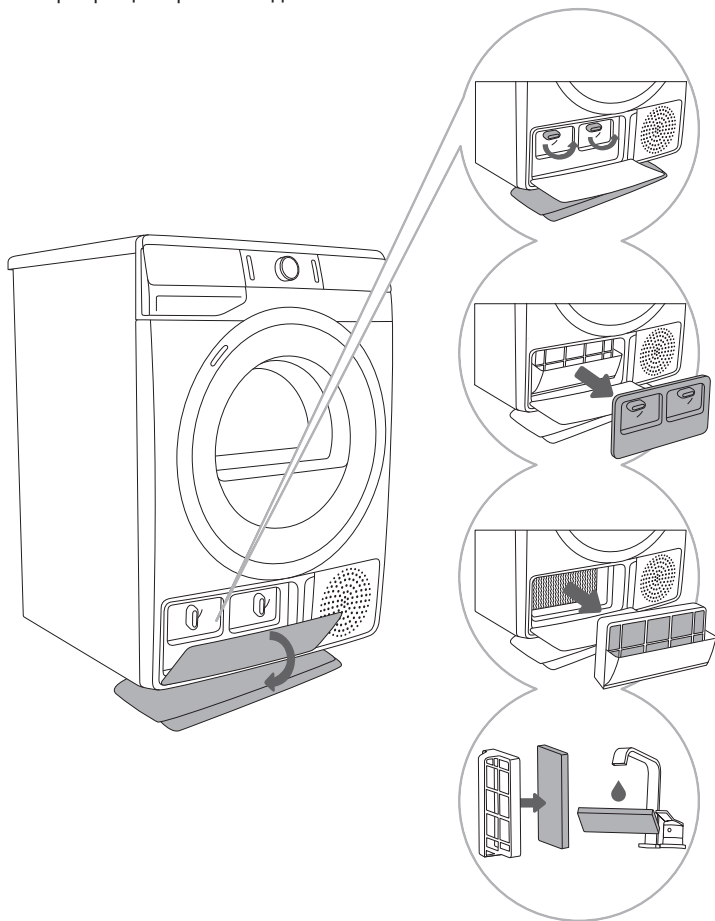
**4** Затворете капака на филтъра.

⚠ Внимавайте да не прищипете пръстите си с капака.

# ПОЧИСТВАНЕ НА ФИЛТЪРА НА ТЕРМОПОМПТА

⚠ Преди почистване изключете сушилнята от бутона и от електрическата мрежа (извадете захранващия кабел от контакта).

💧 По време на почистването може да се разлее вода. Затова е препоръчително да сложите абсорбираща кърпа на пода.



.....  
**1** Отворете външния капак. Хванете лостчетата на вътрешния капак и ги завъртете нагоре.  
.....

**2** Използвайте дръжката, за да извадите филтъра на термопомпата.  
.....

**3** Издърпайте дунапреновата част на филтъра от корпуса. Използвайте влажна мека кърпа, за да почистите корпуса на термопомпата, като внимавате да не повредите охлаждащата система.  
.....

**4** Измийте дунапреновата част под течаща вода и я подсушете, преди да я сложите обратно във филтъра.  
.....

💧 Сложете филтъра в корпуса и затворете външния капак (натиснете го нагоре към уреда, докато щракне).

💧 Филтърът на термопомпата трябва да бъде поставен правилно на мястото си. В противен случай топлообменникът в сушилнята може да се запуши.

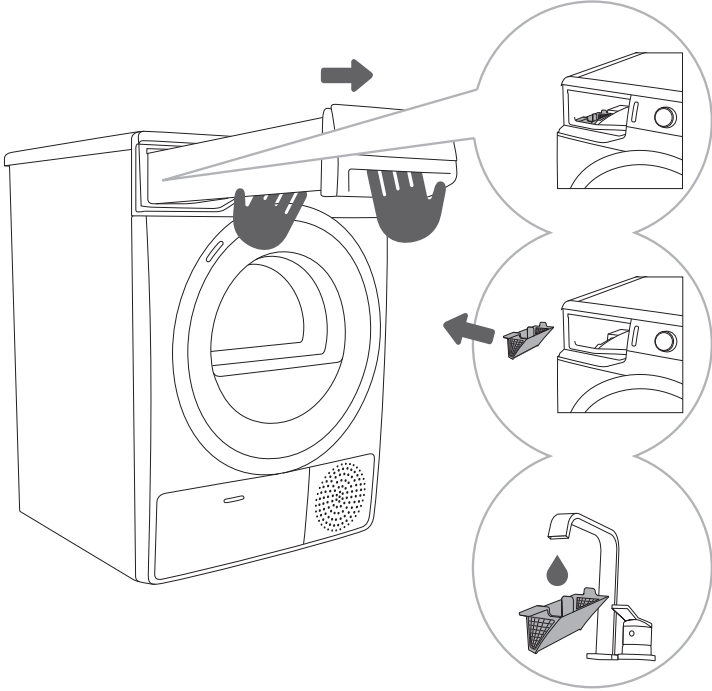
💧 Почиствайте дунапреновата част поне на всеки 5 цикъла на сушене.

# ПОЧИСТВАНЕ НА ФИЛТЪРА НА РЕЗЕРВОАРА НА ПАРОГЕНЕРАТОРА

Всеки път, когато изпразвате резервоара за кондензата, почиствайте и филтъра на резервоара на парогенератора.

Филтърът се намира в корпуса на резервоара (който се вижда, когато извадите резервоара за кондензата).

**⚠** Преди почистване изключете сушилнята от бутона и я изключете от електрическата мрежа (извадете захранващия кабел от контакта).



**1** Извадете резервоара за кондензата (с две ръце, както е показано на фигурата).

**2** Отстранете филтъра от мястото му в корпуса на резервоара за кондензата.

**3** Почистете филтъра добре под течаща вода. Ако е необходимо, почистете и гнездото на филтъра.

⚡ Когато вадите филтъра, внимавайте натрупаните по време на работа влакна да не навлязат в гнездото на филтъра или във вътрешността на сушилнята, тъй като това може да запуши системата.

⚡ Сложете филтъра правилно на мястото му (в противен случай той няма да изпълнява функцията си, което може да доведе до запушване на системата).

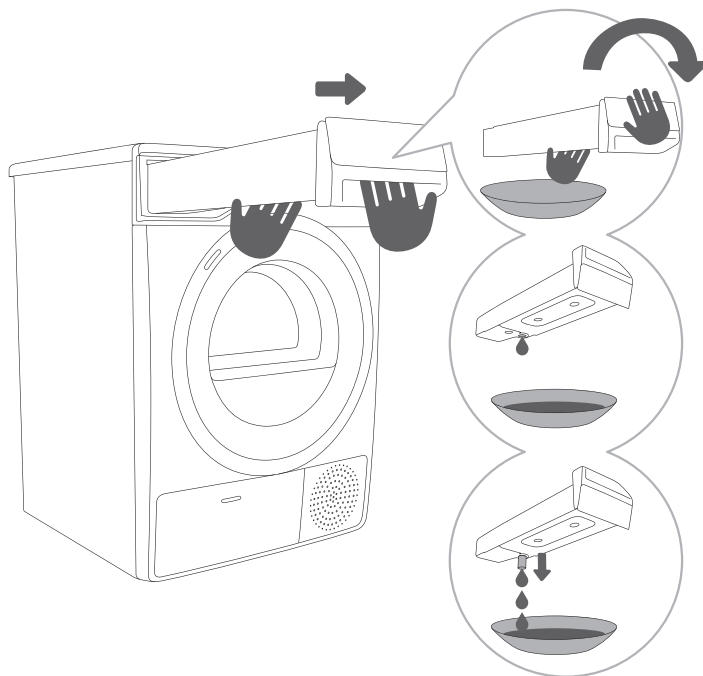
# ИЗПРАЗВАНЕ НА РЕЗЕРВОАРА ЗА КОНДЕНЗАТА

☼ Изпразвайте резервоара за кондензата след всеки цикъл на сушене.

Ако резервоарът за кондензата е пълен, програмата за сушене автоматично ще бъде зададена на пауза.

Символът ☼ (9) ще светне на дисплея, указвайки, че резервоарът за кондензата трябва да бъде изпразнен.

**⚠ Преди почистване изключете сушилнята от бутона и от електрическата мрежа (извадете захранващия кабел от контакта).**



**1** Извадете резервоара за кондензата от сушилнята (с две ръце, както е показано на фигурата), след това го обърнете надолу над умивалник, мивка или подходящ съд.

**2** Изпразнете резервоара за кондензата и го сложете обратно в сушилнята.

**(2)** Извадете крайника от отвора за по-лесно изпразване.

Когато изпразвате резервоара, внимавайте да не се изгорите, тъй като водата може да е гореща.

☼ Водата от резервоара за кондензата не е годна за пиене. Ако е филтрирана добре, тя може да се използва за гладене.

**⚠ Никога не прибавяйте химикали или ароматизатори в резервоара за кондензата.**

Резервоарът за кондензата не изисква източване, ако маркучът за отвеждане на кондензата е свързан директно към отводнителен канал или мивка (вижте раздел »МОНТИРАНЕ И СВЪРЗВАНЕ/Източване на кондензата«).

## ПОЧИСТВАНЕ НА СУШИЛНЯТА

**⚠ Винаги изключвайте сушилнята от електрическата мрежа преди почистване.**

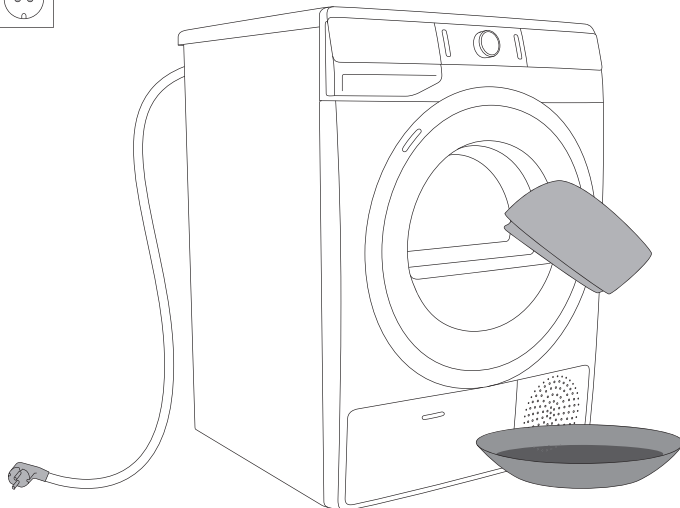
Почистете външната част на сушилнята и дисплея с мека влажна памучна кърпа и вода.

**⚠ Не използвайте разтворители или почистващи препарати, които могат да повредят сушилнята (спазвайте препоръките и предупрежденията на производителите на почистващите препарати).**

Забършете всички части на сушилнята с мека кърпа, докато изсъхнат.

☀ Поддържайте зоната около сушилнята чиста и хладна. Прахът, топлината и влажността ще увеличат времето за сушене.

☀ Не почиствайте сушилнята с водна струя под налягане!





# ОТСТРАНЯВАНЕ НА ПРОБЛЕМИ

## КАКВО ДА СЕ НАПРАВИ ...?

Смущения от заобикалящата среда (например електрическата мрежа) могат да доведат до различни съобщения за грешка (вижте ТАБЛИЦАТА ЗА ОТСТРАНЯВАНЕ НА ПРОБЛЕМИ). В такъв случай:

- Изключете сушилнята и изчакайте поне една минута.
- Включете сушилнята и повторете програмата за сушене.
- Повечето грешки по време на работа могат да бъдат отстранени от потребителя (вижте ТАБЛИЦАТА ЗА ОТСТРАНЯВАНЕ НА ПРОБЛЕМИ).
- Ако проблемът продължава, се свържете с оторизиран сервиз.
- Ремонтните дейности могат да бъдат извършвани само от подходящо обучено лице.
- Гаранцията не покрива ремонт или гаранционен иск, възникнали поради неправилното свързване на уреда или неправилната му употреба. В този случай разходите за ремонт са за сметка на клиента.

⚡ Гаранцията не покрива грешка или неизправност, възникнала в резултат на смущения от заобикалящата среда (удар от мълния, прекъсване на захранването, природни бедствия и др.).

## ТАБЛИЦА ЗА ОТСТРАНЯВАНЕ НА ПРОБЛЕМИ

Проблем/Грешка	Причина	Какво да се направи?
Уредът не се включва.	• Основният прекъсвач не е включен.	• Проверете дали основният прекъсвач е включен.
	• Няма напрежение в електрическият контакт.	• Проверете предпазителя. • Уверете се, че щепселът е правилно поставен в контакта.
В контакта има напрежение, но барабанът не се върти и уредът не работи.	• Програмата не е стартирана съгласно инструкциите.	• Отново прочетете инструкциите за употреба.
	• Отворете вратата.	• Проверете дали вратата е затворена правилно.
	• Резервоарът за кондензата е пълен.	• Изпразнете резервоара за кондензата (вижте раздел »ПОЧИСТВАНЕ И ПОДДРЪЖКА/ Изпразване на резервоара за кондензата«).
	• Може би функцията <b>START DELAY (ОТЛОЖЕН СТАРТ) (ОТЛОЖЕНО НАЧАЛО НА ПРОГРАМАТА)</b> е била зададена.	• За да отмените отложения старт, натиснете позицията (10) <b>START DELAY (ОТЛОЖЕН СТАРТ) (ОТЛОЖЕНО НАЧАЛО НА ПРОГРАМАТА)</b> .
Уредът спира да нагрява напълно по време на програма.	• Мрежестият филтър може да е запушен. В резултат на това температурата в сушилнята се повишава, което от своя страна води до прегряване и сушилнята изключва.	• Почистете мрежестия филтър (вижте раздел »ПОЧИСТВАНЕ И ПОДДРЪЖКА/Почистване на мрежестия филтър на вратата«). • Изчакайте уредът да се охлади и опитайте да го включите отново. Ако сушилнята все още не се включва, се обадете на сервизен техник.
Появява се леко почукване.	• Ако сушилнята не е била използвана продължително време, опорните елементи са под напрежение в една и съща точка.	• Шумът ще изчезне без вашата намеса.
Вратата се отваря по време на сушене.	• Прекомерен натиск върху вратата (прекалено много дрехи в барабана).	• Намалете количеството дрехи.
Неравномерно изсушени дрехи.	• Дрехи от различен тип и дебелина или прекомерно количество дрехи.	• Уверете се, че сте сортирали прането по тип и дебелина, че сте сложили подходящо количество пране в барабана и че сте избрали подходяща програма (вижте ТАБЛИЦАТА С ПРОГРАМИ).

Проблем/Грешка	Причина	Какво да се направи?
<b>Прането не е изсъхнало или сушенето отнема много време.</b>	• Филтрите не са чисти.	• Почистете филтрите (вижте раздел »ПОЧИСТВАНЕ И ПОДДРЪЖКА«).
	• Сушилнята е поставена в затворено помещение, прекалено студено помещение или прекалено малко помещение, в резултат на което въздухът прегрява.	• Уверете се, че има достатъчен приток на свеж въздух до сушилнята; например, отворете вратата и/или прозореца. • Проверете дали температурата в помещението, където е монтирана сушилнята, е прекалено висока или прекалено ниска.
	• Прането не е било достатъчно изцедено или центрофугирано.	• Ако прането все още е мокро след цикъла на сушене, повторете сушенето и изберете подходяща програма за сушене (след като почистите филтрите).
	• Количеството пране, сушено в уреда, е прекалено голямо или недостатъчно.	• Използвайте подходяща програма или допълнителни функции.
	• Прането (например спалното бельо) се заплита в големи кълба.	• Закопчайте копчетата или циповете на дрехите преди сушене. Изберете подходяща програма (например програмата за Bedding (Спално бельо)). • След процеса на сушене разстелете прането и изберете допълнителна програма за сушене Time (Време) (Програма за сушене с фиксирано времетраене)).
<b>Неизправност в осветлението на барабана</b>	• Няма осветление, когато вратата на сушилнята е отворена.	• Изключете уреда от захранването и се свържете със сервизен център.

Грешките, извеждани на дисплея, може да включват следното:

Проблем/Грешка	Индикация на дисплея и описание на грешката	Какво да се направи?
<b>E0</b>	<b>Неизправност в електрониката</b> 	Неизправност в контролния панел. Свържете се със сервизен център.
<b>E1</b>	<b>Неизправност в термистора.</b> 	Неизправност в температурния сензор. Свържете се със сервизен център.
<b>E3</b>	<b>Неизправност в помпата</b> 	Неизправност в помпата, изпомпваща кондензата в резервоара. Свържете се със сервизен център.

Проблем/Грешка	Индикация на дисплея и описание на грешката	Какво да се направи?
E4	Прегряване на системата 	Неизправност в контролния панел. Почистете филтъра. Вижте раздел »ПОЧИСТВАНЕ И ПОДДРЪЖКА/ Почистване на мрежестия филтър на вратата« или се обадете на сервизен техник.
E6	Неизправност в релето. 	Неизправност в контролния панел. Свържете се със сервизен център.
E7	Неизправност във вратата. 	Неизправност в контролния панел. Свържете се със сервизен център.
E8	Неизправност в копчето 	Неизправност в контролния панел. Свържете се със сервизен център.

Предупрежденията, извеждани на дисплея, може да включват следното:

Предупреждение	Индикация на дисплея и описание на предупреждението	Какво да се направи?
	Предупреждение за резервоара за кондензата 	Изпразнете резервоара за кондензата, преди да продължите програмата (вижте раздел »ПОЧИСТВАНЕ И ПОДДРЪЖКА/ Изпразване на резервоара за кондензата«).
»PF«	Предупреждение за прекъсване на захранването 	Сушенето е спряно поради прекъсване на захранването. Натиснете бутона (3) СТАРТ/ПАУЗА, за да рестартирате или продължите програмата за сушене.
»LO«	Предупреждение за празен резервоар на парогенератора 	Добавете дестилирана вода.

Запишете кода за грешка (например E0, E1), изключете сушилнята и се обадете в най-близкия оторизиран сервиз (кол-център).

# СЕРВИЗНО ОБСЛУЖВАНЕ

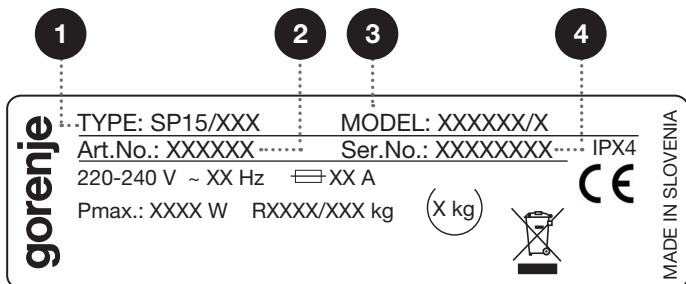
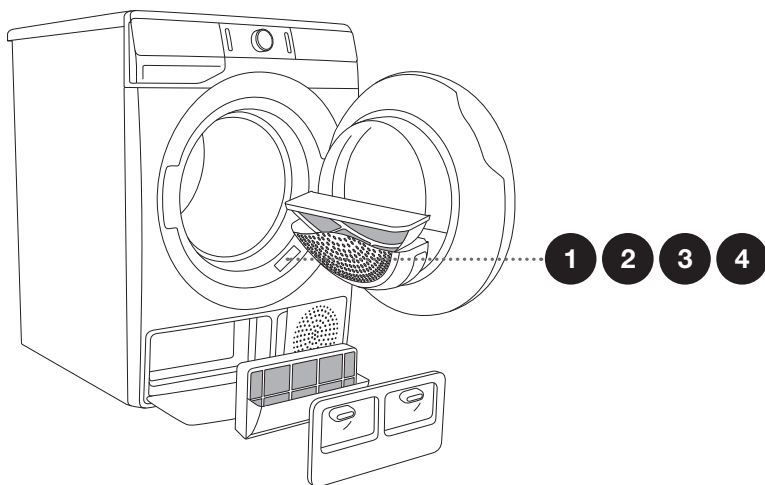
## Преди да извикате сервизен техник

Когато се свързвате със сервизен център, посочвайте типа на сушилнята (1), кода/идентификацията (2), номера на модела (3) и серийния номер (4).

Типът, кодът/идентификацията, моделът и серийният номер са посочени на табелката с производствени данни, разположена на предната стена на вратата на сушилнята.

⚠ В случай на дефект използвайте само одобрени резервни части от оторизирани производители.

⚠ Гаранцията не покрива ремонт или гаранционен иск, възникнали поради неправилното свързване на уреда или неправилната му употреба. В този случай разходите за ремонт са за сметка на клиента.



Допълнително оборудване и аксесоари за поддръжка можете да разгледате на уебсайта ни: [www.gorenje.com](http://www.gorenje.com).

# СЪВЕТИ ЗА СУШЕНЕ И ИКОНОМИЧНА УПОТРЕБА НА СУШИЛНЯТА

Най-икономичният начин за сушене е да се суши препоръчаното количество пране при всяко зареждане (вижте ТАБЛИЦАТА С ПРОГРАМИ).

Не се препоръчва сушенето на дрехи от особено деликатен плат, които могат да се деформират.

Използването на омекотител при цикъла на изпиране не е задължително, тъй като прането е меко и гладко след сушене в сушилнята. Времето за сушене ще бъде по-кратко и консумацията на електроенергия ще бъде по-малка, ако дрехите са добре изстискани или центрофугирани преди сушенето. Избирайки подходящата програма за сушене, ще избегнете прекаленото изсушаване на прането и проблемите с гладенето или свиването на плата.

Редовното почистване на филтрите ще доведе до оптимално време за сушене и минимална консумация на електроенергия.

Когато сушите по-малко количество пране или отделни дрехи, сензорът може да не изчисли точната степен на влажност на прането. В такива случаи е препоръчително да сушите по-малки артикули или количества дрехи с програми за по-сухо пране или с програмата с фиксирано времетраене.

# ИЗХВЪРЛЯНЕ НА ИЗЛЕЗЛИЯ ОТ УПОТРЕБА УРЕД

**Опаковките** са направени от екологично съобразни материали, които могат да се рециклират, депонират или унищожават без опасност за околната среда. За тази цел опаковъчните материали са обозначени по съответен начин.



**Символът** върху продукта или върху неговата опаковка означава, че този уред не трябва да се третира като обикновен битов отпадък. Продуктът трябва да бъде отнесен в оторизиран център за събиране и обработка на изхвърлено електрическо и електронно оборудване.

Когато **депонирате** сушилнята в края на експлоатационния ѝ живот, отстранете всички захванващи кабели и унищожете лостчето и превключвателя на вратата, за да предотвратите заключването или затварянето на вратата (защита за деца).

Правилното **депониране** на продукта ще спомогне за предотвратяване на негативни ефекти върху околната среда и човешкото здраве, които биха могли да възникнат в случай на неправилно изхвърляне. За подробна информация относно изхвърлянето и обработката на продукта, моля, свържете се с местната градска управа, отговорна за управлението на отпадъците, фирмата за събиране на битови отпадъци или магазина, от който сте закупили продукта.

# ТАБЛИЦА С ТИПИЧНАТА КОНСУМАЦИЯ

Таблицата изброява стойностите за време за сушене и консумация на електроенергия за сушене на тестово количество пране с центрофугиране с различни об./мин. в пералната машина.

SPK A	Зареждане	Центрофуга [об./мин.]	Консумация на електроенергия [kWh]	Време за сушене [в минути]
			A++	
Програма			9 кг	
Стандарт памук	Пълно	1000	2,17	225
	Частично	1400	1,36	145
	Малко	1000	1,18	127
	Малко	1400	1,10	120
Стандарт влажни като за гладене	Пълно	1000	1,63	170
	Частично	1400	1,00	110
	Малко	1400	0,82	90
Смесено пране/Синтетика влажни като за гладене	Частично	1000	0,61	65

(измерени съгласно стандарта EN 61121)

Стандартни програми за памучни дрехи в съответствие с действащия регламент EU 392/2012

Програма	Количество пране Максимален капацитет/ половин зареждане [кг]	Продължителност на програмата [в минути]	Консумация на електроенергия [kWh]
			A++
Стандарт памук ☐	9/4,5	225/127	2,17/1,18

Програма Стандарт памук ☐, е предназначена за сушене на нормално влажни памучни дрехи. Това е най-ефективната програма за сушене на памучни дрехи от гледна точка на консумацията на електроенергия.

Поради разликите в типа и количеството дрехи, различното потребление на енергия и температурата и влажността на средата, измерените от крайния потребител стойности може да се различават от посочените в таблицата.



## РЕЖИМ НА ГОТОВНОСТ

Ако не включите програма и не предприемете друго действие, след като включите сушилнята, тя ще се изключи автоматично след 5 минути, за да пести електроенергия. Светлинният индикатор на бутона (3) СТАРТ/ПАУЗА ще мига.

Дисплеят ще бъде активиран отново, ако завъртите копчето за избор на програма, натиснете бутона (1) ON/OFF (ВКЛ./ИЗКЛ.) или отворите вратата на сушилнята. Ако не предприемете действие в рамките на 5 минути след края на програмата, дисплеят също ще се изключи. Светлинният индикатор на бутона (3) СТАРТ/ПАУЗА ще мига.

$P_0$ = среднопретеглена мощност в изключено състояние [W]	0,22
$P_I$ = среднопретеглена мощност в режим на готовност [W]	0,36
$T_I$ = време на режим на готовност [мин.]	5,00

⚡ Ниското напрежение на електрическата мрежа и различното количество пране могат да повлияят на времето за сушене; изведеното оставащо време се регулира спрямо тези фактори по време на процеса на сушене.

*Запазваме си правото на промени и грешки в инструкциите за употреба.*





SP15 L2 SUPERIOR  
HP GP ND



651047

bg (05-18)